

Guide d'utilisation  
neo 70t Gen 3

**ThinkCentre**



## **À lire en premier**

Avant d'utiliser cette documentation et le produit associé, prenez connaissance des informations suivantes :

- *Consignes de sécurité et déclaration de garantie*
- [Consignes générales de sécurité et de conformité](#)
- *Guide de configuration*

**Troisième édition (Novembre 2023)**

**© Copyright Lenovo 2023.**

REMARQUE SUR LES DROITS LIMITÉS ET RESTREINTS : si les données ou les logiciels sont fournis conformément à un contrat GSA (« General Services Administration »), l'utilisation, la reproduction et la divulgation sont soumises aux restrictions stipulées dans le contrat n° GS-35F-05925.

# Table des matières

## Découvrir votre ordinateur Lenovo . . . .iii

### Chapitre 1. Découvrir votre ordinateur . . . . . 1

Vue avant . . . . .	1
Vue arrière . . . . .	3
Fonctions et caractéristiques . . . . .	5
Spécifications USB . . . . .	6

### Chapitre 2. Prendre en main votre ordinateur . . . . . 9

Accéder aux réseaux . . . . .	9
Se connecter au réseau Ethernet câblé . . . . .	9
Se connecter à des réseaux Wi-Fi (sur certains modèles) . . . . .	9
Se connecter à un écran externe . . . . .	9
Gérer les câbles à l'aide d'un clip de câble intelligent . . . . .	9

### Chapitre 3. Découvrir votre ordinateur . . . . . 11

L'application Vantage . . . . .	11
Définir le mode de gestion de l'alimentation . . . . .	11
Transférer des données . . . . .	11
Connecter à un périphérique Bluetooth (sur certains modèles) . . . . .	12
Utiliser le disque optique (sur certains modèles) . . . . .	12
Utiliser une carte multimédias (sur certains modèles) . . . . .	13
Acheter les accessoires . . . . .	13

### Chapitre 4. Sécuriser votre ordinateur et ses informations. . . . . 15

Verrouiller l'ordinateur . . . . .	15
Connectez-vous à votre ordinateur en toute sécurité . . . . .	15
Mots de passe UEFI BIOS . . . . .	16
Se connecter avec votre empreinte digitale (sur certains modèles) . . . . .	17
Utiliser les solutions de sécurité du programme . . . . .	17
Pare-feux Windows . . . . .	18
Programmes antivirus . . . . .	18
Logiciel Computrace Agent intégré dans le microprogramme (sur certains modèles) . . . . .	18
Utiliser les solutions de sécurité du BIOS . . . . .	18
Effacer les données de l'unité de stockage . . . . .	18
Interrupteur de détection de présence du carter . . . . .	19

Intel BIOS guard . . . . .	19
Protection USB intelligente . . . . .	19

### Chapitre 5. UEFI BIOS . . . . . 21

Qu'est-ce que l'UEFI BIOS . . . . .	21
Entrer dans le menu du BIOS . . . . .	21
Naviguer dans l'interface du BIOS . . . . .	21
Modifier la langue d'affichage de l'interface UEFI BIOS . . . . .	21
Définir la date et l'heure du système . . . . .	22
Modifier l'ordre de priorité d'amorçage . . . . .	22
Activer ou désactiver la fonction de détection de modification de la configuration . . . . .	23
Activer ou désactiver la fonction de mise sous tension automatique . . . . .	23
Activer ou désactiver la fonction de mise sous tension intelligente (sur certains modèles) . . . . .	23
Activer ou désactiver le mode de conformité ErP LPS . . . . .	23
Modifier le mode de performance de l'ITS . . . . .	24
Modifier les paramètres du BIOS avant d'installer un nouveau système d'exploitation . . . . .	25
Mettre à jour l'UEFI BIOS . . . . .	25
Récupérer en cas d'échec d'une mise à jour du BIOS . . . . .	25
Effacement du CMOS . . . . .	26

### Chapitre 6. Diagnostics . . . . . 27

Outils de diagnostic Lenovo . . . . .	27
L'application Vantage . . . . .	27

### Chapitre 7. Remplacement de CRU . . . . . 29

Liste des CRU . . . . .	29
Retirer ou remplacer une CRU . . . . .	30
Carter de l'ordinateur . . . . .	30
Unité de disque optique . . . . .	31
Panneau frontal . . . . .	32
Boîtier du disque optique . . . . .	33
Unités de disque dur de 3,5 pouces . . . . .	35
Boîtier d'unités de disque dur principal 3,5 pouces . . . . .	37
Dissipateur thermique et disque SSD M.2 . . . . .	38
Support du disque SSD M.2 . . . . .	40
Câble du connecteur PCI-Express . . . . .	41
Carte PCI Express . . . . .	41
Ventilateur de carte graphique . . . . .	42
Carte graphique et support . . . . .	43
Module de mémoire . . . . .	45

Batterie à pile cellulaire . . . . .	46	Centre de support client Lenovo . . . . .	51
Bloc d'alimentation électrique . . . . .	47	Acheter des services supplémentaires . . . . .	52
<b>Chapitre 8. Aide et assistance . . . . .</b>	<b>49</b>	<b>Annexe A. Informations relatives à la</b>	
Ressources d'aide. . . . .	49	<b>conformité . . . . .</b>	<b>53</b>
Appeler Lenovo . . . . .	50	<b>Annexe B. Avis et marques . . . . .</b>	<b>55</b>
Avant de prendre contact avec Lenovo . . . . .	50		

---

## Découvrir votre ordinateur Lenovo

**Nous vous remercions d'avoir choisi un ordinateur Lenovo® ! Nous nous engageons à vous offrir la meilleure solution.**

Avant de commencer la visite guidée, prenez connaissance des informations suivantes :

- Les illustrations présentées dans cette documentation peuvent différer de votre produit.
- Selon le modèle, certaines instructions pour les accessoires en option, les fonctionnalités, les programmes logiciels et l'interface utilisateur peuvent ne pas être applicables à votre ordinateur.
- Le contenu de la documentation est susceptible d'être modifié sans préavis. Pour obtenir la dernière documentation à jour, accédez à la page <https://pcsupport.lenovo.com>.

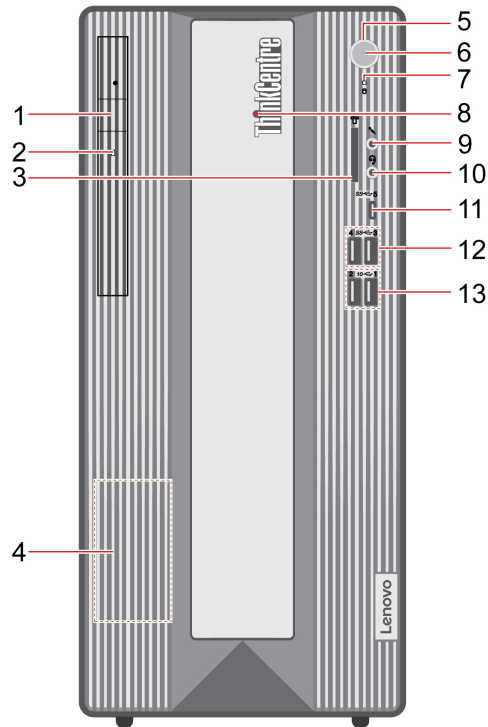


---

# Chapitre 1. Découvrir votre ordinateur

---

## Vue avant



1. Bouton d'éjection de l'unité de disque optique*	2. Voyant d'activité du disque optique*
3. Logement pour carte SD*	4. Haut-parleur interne
5. Bouton d'alimentation/Lecteur d'empreintes digitales*	6. Voyant d'alimentation/voyant du lecteur d'empreintes digitales*
7. Voyant d'activité de l'unité de stockage	8. LED ThinkCentre®
9. Connecteur du micro	10. Connecteur de casque
11. Connecteur USB-C® (3.2 Gen 1)	12. Connecteurs USB 3.2 Gen 1
13. Connecteurs USB 3.2 Gen 2	

\* sur certains modèles

### Voyant d'alimentation

Affiche l'état du système de votre ordinateur.

- **Allumé** : L'ordinateur démarre ou fonctionne.
- **Eteint** : L'ordinateur est éteint ou en mode hibernation.
- **Clignotant** : L'ordinateur est en mode veille.
- **Pulsation** : L'ordinateur est en mode veille moderne.

## **Connecteur de casque**

Le connecteur de casque est compatible avec :

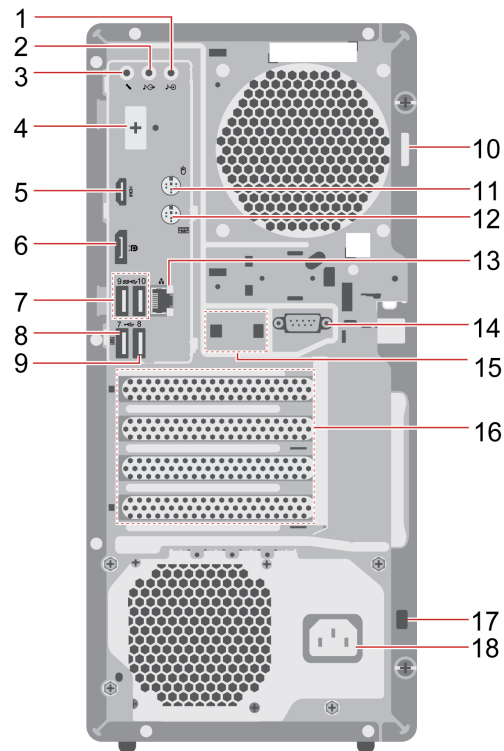
- Les casques ou écouteurs avec prise TRS 3 pôles de 3,5 mm
- Les casques avec prise TRRS conforme CTIA 4 pôles de 3,5 mm

**Remarque** : Ce connecteur de casque ne prend pas en charge les microphones externes autonomes avec prise TRS (3 pôles) ou micro-casques avec prise TRRS (4 pôles) compatible OMTP.

## **Rubriques connexes**

- « Spécifications USB » à la page 6.
- « Utiliser le disque optique (sur certains modèles) » à la page 12.
- « Utiliser une carte multimédias (sur certains modèles) » à la page 13.
- « Se connecter avec votre empreinte digitale (sur certains modèles) » à la page 17.

## Vue arrière



1. Connecteur d'entrée ligne audio	2. Connecteur de sortie ligne audio
3. Connecteur du micro	4. Connecteur en option*
5. Connecteur de sortie HDMI™	6. Connecteur de sortie DisplayPort™
7. Connecteurs USB 3.2 Gen 1	8. Connecteur USB 2.0 (avec fonction de mise sous tension intelligente)
9. Connecteur USB 2.0	10. Anneau pour cadenas
11. Connecteur souris PS/2*	12. Connecteur clavier PS/2*
13. Connecteur Ethernet	14. Connecteur série*
15. Emplacements d'attache de câble	16. Espace de la carte PCI Express
17. Prise de sécurité	18. Connecteur de cordon d'alimentation

\* sur certains modèles

### Connecteur en option

Selon le modèle de l'ordinateur, le connecteur peut être un connecteur de sortie DisplayPort, un connecteur de sortie HDMI, un connecteur USB-C (3.2 Gen 1), ou un connecteur VGA.

### Connecteur série

Connecter un modem externe, une imprimante série ou d'autres périphériques utilisant un connecteur série.

### **Rubriques connexes**

- « Spécifications USB » à la page 6.
- « Se connecter à un écran externe » à la page 9.
- « Gérer les câbles à l'aide d'un clip de câble intelligent » à la page 9.
- « Verrouiller l'ordinateur » à la page 15.
- « Activer ou désactiver la fonction de mise sous tension intelligente (sur certains modèles) » à la page 23.

---

## Fonctions et caractéristiques

Pour plus d'informations sur les spécifications détaillées de votre ordinateur, consultez <https://psref.lenovo.com>.

---

<b>Dimensions</b>	<ul style="list-style-type: none"><li>• Largeur : 170 mm</li><li>• Hauteur : 376 mm</li><li>• Profondeur : 297,85 mm</li></ul>
<b>Poids (sans emballage)</b>	Configuration maximale à la livraison : 6,5 kg
<b>Configuration matérielle</b>	Saisissez Device Manager dans le champ recherche Windows, puis appuyez sur Entrée. Saisissez le mot de passe administrateur ou confirmez-le si vous y êtes invité.
<b>Bloc d'alimentation</b>	<ul style="list-style-type: none"><li>• Alimentation de 300 watts avec détection automatique de la tension</li><li>• Alimentation de 500 watts avec détection automatique de la tension</li><li>• Alimentation de 750 watts avec détection automatique de la tension</li></ul>
<b>Entrée électrique</b>	<ul style="list-style-type: none"><li>• Tension d'entrée : 100 à 240 V CA</li><li>• Fréquences en entrée : 50/60 Hz</li></ul>
<b>Mémoire</b>	Jusqu'à quatre DDR5 UDIMM Capacité de mémoire maximale : 128 Go
<b>Unité de stockage</b>	<ul style="list-style-type: none"><li>• Unité de disque dur de 3,5 pouces*</li><li>• Jusqu'à deux disques SSD M.2*</li></ul> <p>Pour afficher la capacité de l'unité de stockage de votre ordinateur, saisissez Disk Management dans le champ de recherche de Windows, puis appuyez sur Entrée.</p> <p><b>Remarque :</b> La capacité de l'unité de stockage indiquée par le système est inférieure à la capacité nominale.</p>
<b>Fonctions vidéo</b>	<ul style="list-style-type: none"><li>• La carte graphique intégrée prend en charge les opérations suivantes :<ul style="list-style-type: none"><li>– Connecteur de sortie DisplayPort</li><li>– Connecteur de sortie HDMI</li><li>– Connecteur de sortie VGA*</li><li>– Connecteur USB-C (3.2 Gen 1)* (sur le panneau arrière)</li></ul></li><li>• La carte graphique discrète en option offre une expérience vidéo améliorée et des capacités étendues.</li></ul>

---

---

**Extension**

- Lecteur de cartes\*
- Emplacements de mémoire
- Logements pour disque SSD M.2 Gen 4
- Unité de disque optique\*
- Logement pour carte PCI Express x1
- Emplacement pour carte graphique PCI Express x16 Gen 4
- Logement pour carte PCI Express x16 Gen 4 (largeur de bus compatible x4)
- Boîtiers d'unité de stockage

---

**Fonctions réseau**

- Bluetooth\*
- Réseau local Ethernet
- Réseau local sans fil\*

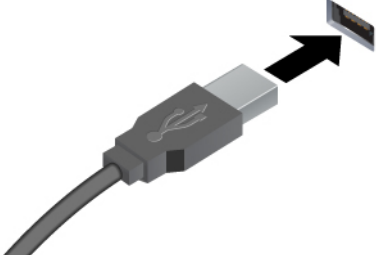


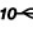
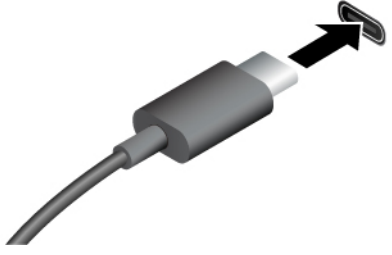

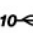
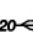
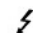
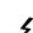
---

\* sur certains modèles

---

## Spécifications USB

**Remarque** : Selon le modèle, certains connecteurs USB peuvent ne pas être disponibles.

Nom du connecteur	Description
 <ul style="list-style-type: none"> <li>•  Connecteur USB-A 2.0</li> <li>•  Connecteur USB-A 3.2 Gen 1</li> <li>•  Connecteur USB-A 3.2 Gen 2</li> </ul>	<p>Permet de connecter des périphériques USB-A compatibles, tels qu'un clavier USB-A, une souris USB-A, une unité de stockage USB-A ou une imprimante USB-A.</p>
 <ul style="list-style-type: none"> <li>•  Connecteur USB-C (3.2 Gen 1)</li> <li>•  Connecteur USB-C (3.2 Gen 2)</li> <li>•  connecteur USB-C (3.2 Gen 2x2)</li> <li>•  Connecteur USB-C (Thunderbolt 3)</li> <li>•  Connecteur USB-C (Thunderbolt 4)</li> </ul>	<ul style="list-style-type: none"> <li>• Chargez des périphériques compatibles USB-C avec une tension de sortie et un courant de 5V et 3A.</li> <li>• Se connecter à un écran externe : <ul style="list-style-type: none"> <li>– USB-C à VGA : 1 920 x 1 200 pixels, 60 Hz</li> <li>– USB-C vers DP : 3 840 x 2 160 pixels, 60 Hz</li> </ul> </li> <li>• Connectez-vous aux accessoires USB-C pour permettre de développer les capacités de votre ordinateur. Pour acheter des accessoires USB-C, accédez à la page suivante <a href="https://www.lenovo.com/accessories">https://www.lenovo.com/accessories</a>.</li> </ul>



---

## Chapitre 2. Prendre en main votre ordinateur

---

### Accéder aux réseaux

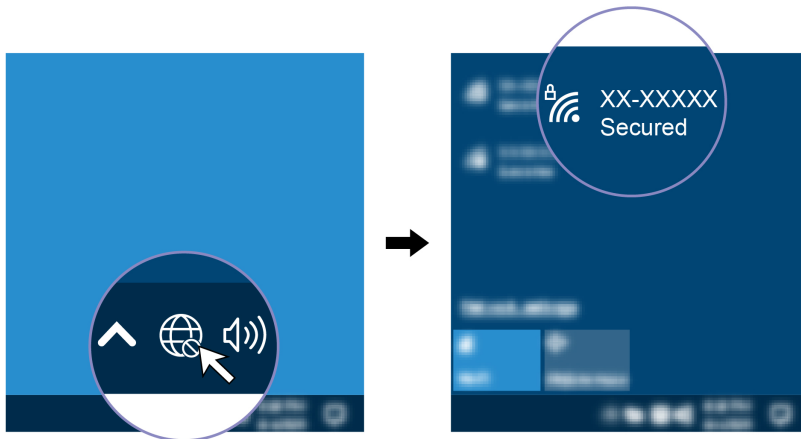
Cette section vous permet d'accéder aux réseaux en vous connectant à un réseau câblé ou sans fil.

#### Se connecter au réseau Ethernet câblé

Connectez votre ordinateur à un réseau local (LAN) via le connecteur Ethernet de votre ordinateur grâce à un câble Ethernet.

#### Se connecter à des réseaux Wi-Fi (sur certains modèles)

Cliquez sur l'icône du réseau sans fil dans la zone de notification Windows®, puis sélectionnez un réseau pour vous connecter. Indiquez les informations requises, si nécessaire.



---

### Se connecter à un écran externe

Connectez un projecteur ou un écran votre ordinateur pour effectuer des présentations ou pour développer votre espace de travail.

#### Connexion à un écran sans fil

Vérifiez que l'ordinateur et l'écran sans fil prennent en charge la fonction Miracast®.

Appuyez sur la touche Windows+touche K, puis sélectionnez un affichage sans fil pour vous y connecter.

#### Modifier les paramètres d'affichage

1. Cliquez avec le bouton droit de la souris sur une zone vide sur le bureau, puis sélectionnez paramètres d'affichage.
2. Sélectionnez l'affichage que vous souhaitez configurer et modifiez les paramètres d'affichage selon vos préférences.

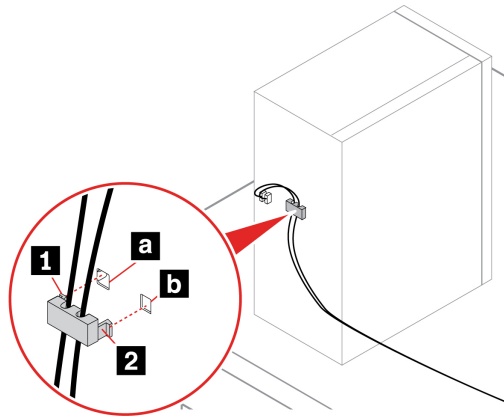
---

### Gérer les câbles à l'aide d'un clip de câble intelligent

**Remarque :** Vous pouvez acheter un clip de câble intelligent auprès de Lenovo.

Pour gérer les câbles des périphériques (tels que le clavier et la souris) avec un serre-câble :

1. Placez les câbles dans les enfoncements du serre-câble.
2. Placez le serre-câble comme indiqué.



---

## Chapitre 3. Découvrir votre ordinateur

---

### L'application Vantage

L'application Vantage préinstallée est une solution unique personnalisée pour vous aider à maintenir votre ordinateur à jour grâce à des correctifs automatiques, à configurer les paramètres matériels et à obtenir une assistance personnalisée.

Pour accéder à l'application Vantage, saisissez *Vantage* dans le champ de recherche Windows.

#### Principales fonctions

L'application Vantage vous permet de :

- Connaître l'état du périphérique facilement et personnaliser ses paramètres.
- Télécharger et installer l'interface UEFI BIOS, les mises à jour du microprogramme et du pilote pour garder votre ordinateur à jour.
- Surveiller l'état de votre ordinateur et le protéger contre les menaces extérieures.
- Scannez le matériel de l'ordinateur et diagnostiquez les problèmes matériels.
- Rechercher le statut de la garantie (en ligne).
- Accéder au *guide d'utilisation* et aux articles utiles.

#### Remarques :

- Les fonctions disponibles varient selon le modèle de l'ordinateur.
- L'application Vantage effectue des mises à jour régulières des fonctions pour optimiser sans cesse l'utilisation de votre ordinateur. La description des fonctions peut être différente de celle de l'interface utilisateur actuelle.

---

### Définir le mode de gestion de l'alimentation

Pour les ordinateurs compatibles ENERGY STAR®, le mode de gestion de l'alimentation suivant prend effet lorsque vos ordinateurs sont restés inactifs pendant un certain temps :

- Arrêt de l'écran : après 10 minutes
- Mise en veille de l'ordinateur : après 25 minutes

Pour faire sortir l'ordinateur du mode veille, appuyez sur une touche quelconque du clavier.

Pour réinitialiser le mode de gestion de l'alimentation :

1. Saisissez *Options d'alimentation* dans la boîte de recherche Windows, puis appuyez sur Entrée.
2. Choisissez ou personnalisez un mode de gestion de l'alimentation, selon votre préférence.

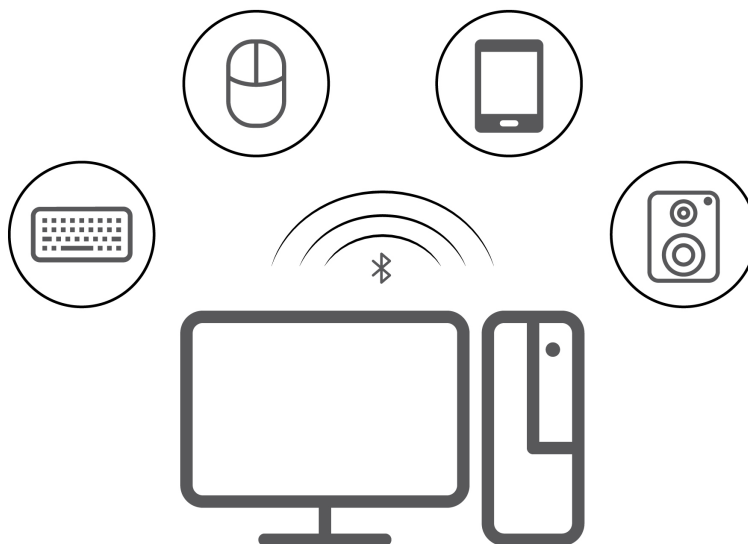
---

### Transférer des données

Partagez rapidement vos fichiers à l'aide de la technologie Bluetooth ou NFC intégrée entre périphériques possédant les mêmes fonctionnalités. Vous pouvez installer un disque ou une carte multimédias pour transférer des données.

## Connecter à un périphérique Bluetooth (sur certains modèles)

Vous pouvez connecter tous les types de périphériques Bluetooth à votre ordinateur, par exemple un clavier, une souris, un smartphone ou des haut-parleurs. Placez l'appareil que vous essayez de connecter à moins de 10 mètres (33 pieds) de l'ordinateur.



1. Saisissez Bluetooth dans le champ de recherche Windows, puis appuyez sur Entrée.
2. Si le Bluetooth est désactivé, activez-le.
3. Sélectionnez un périphérique Bluetooth et suivez les instructions qui s'affichent à l'écran.

## Utiliser le disque optique (sur certains modèles)

Si votre ordinateur est équipé d'un disque optique, lisez les informations suivantes.

### Connaître le type de votre unité de disque optique

1. Saisissez Gestionnaire de périphériques dans le champ recherche Windows, puis appuyez sur Entrée. Saisissez le mot de passe administrateur ou confirmez-le si vous y êtes invité.
2. Sélectionnez une unité de disque optique, puis suivez les instructions qui s'affichent à l'écran.

### Installation ou retrait d'un disque

1. L'ordinateur étant sous tension, appuyez sur le bouton d'éjection de l'unité de disque optique. Le plateau s'extrait automatiquement de l'unité.
2. Insérez un disque dans le plateau ou retirez un disque du plateau, puis repoussez le plateau dans l'unité.

**Remarque :** Si le plateau ne s'extrait pas de l'unité lorsque vous appuyez sur le bouton d'éjection, mettez l'ordinateur hors tension. Insérez ensuite un trombone déplié dans l'orifice d'éjection d'urgence adjacent au bouton d'éjection. N'utilisez l'orifice d'éjection d'urgence qu'en cas d'urgence.

### Enregistrer un disque

1. Insérez un disque optique inscriptible dans l'unité de disque optique prenant l'enregistrement en charge.
2. Effectuez l'une des opérations suivantes :
  - Saisissez Lecture automatique dans le champ de recherche Windows, puis appuyez sur Entrée. Activez **Utiliser l'exécution automatique pour tous les médias et tous les périphériques**.

- Ouvrez Windows Media Player.
  - Cliquez deux fois sur le fichier ISO.
3. Suivez les instructions affichées.

## Utiliser une carte multimédias (sur certains modèles)

Si votre ordinateur dispose d'un logement pour carte SD, lisez les informations suivantes.

### Installer une carte multimédia

1. Repérer l'emplacement de la carte SD.
2. Assurez-vous que les contacts métalliques de la carte sont orientés vers ceux du logement pour carte SD. Insérez fermement la carte dans le logement de la carte SD jusqu'à ce qu'elle soit fixée en place.

### Retirer une carte mémoire

**Attention** : Avant de retirer la carte :

1. Cliquez sur l'icône triangulaire dans la zone de notification Windows pour afficher les icônes masquées. Cliquez avec le bouton droit de la souris sur l'icône vous invitant à retirer le périphérique en toute sécurité et à éjecter le média.
2. Sélectionnez l'option correspondante pour éjecter la carte du système d'exploitation Windows.
3. Appuyez sur la carte et retirez-la de votre ordinateur. Conservez-la en sécurité en vue d'un usage ultérieur.

---

## Acheter les accessoires

Lenovo dispose d'un certain nombre d'accessoires et de mises à niveau de matériel pour étendre les fonctions de votre ordinateur. Il s'agit notamment de modules de mémoire, de périphériques de stockage, de cartes réseau, de boîtiers d'alimentation, de claviers, de souris, etc.

Pour acheter des produits Lenovo, rendez-vous à l'adresse suivante <https://www.lenovo.com/accessories>.



---

## Chapitre 4. Sécuriser votre ordinateur et ses informations

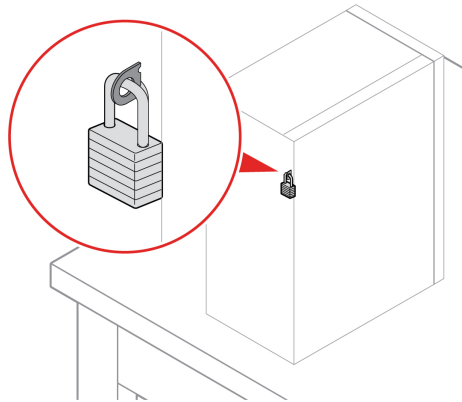
---

### Verrouiller l'ordinateur

**Remarque** : Lenovo ne porte aucun jugement et n'assure aucune garantie sur le fonctionnement, la qualité ou les performances des dispositifs de verrouillage et de sécurité. Vous pouvez acheter des verrous d'ordinateur auprès de Lenovo.

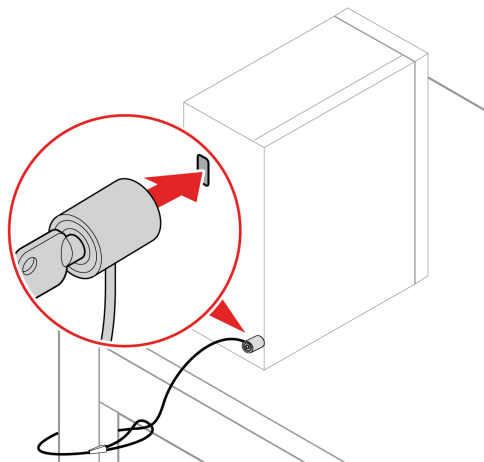
#### Cadenas

Le verrouillage du carter de l'ordinateur à l'aide d'un cadenas empêche les personnes non autorisées d'accéder aux composants matériels situés à l'intérieur de votre ordinateur.



#### Verrou de câble Kensington

Verrouillez votre ordinateur sur un bureau, une table ou d'autres meubles grâce à un verrou de câble de style Kensington.



---

## Connectez-vous à votre ordinateur en toute sécurité

Cette section fournit des moyens sûrs de vous connecter à votre ordinateur.

## Mots de passe UEFI BIOS

Vous pouvez définir des mots de passe dans le BIOS (Basic Input/Output System) UEFI (Unified Extensible Firmware Interface) afin de renforcer la sécurité de votre ordinateur.

### Types de mot de passe

Vous pouvez définir un mot de passe de mise sous tension, un mot de passe superviseur, un mot de passe de gestion de système ou un mot de passe du disque dur dans l'interface UEFI BIOS pour empêcher tout accès non autorisé à votre ordinateur. Toutefois, vous n'êtes pas invité à entrer le mot de passe UEFI BIOS lorsque votre ordinateur quitte le mode veille.

- Mot de passe à la mise sous tension

Lorsqu'un mot de passe à la mise sous tension est défini, vous êtes invité à saisir le mot de passe valide à chaque mise sous tension de l'ordinateur.

- Mot de passe superviseur

La définition d'un mot de passe superviseur dissuade les utilisateurs non autorisés de modifier des paramètres de configuration. Si vous êtes responsable de la gestion des paramètres de configuration de plusieurs ordinateurs, il peut être utile de définir un mot de passe superviseur.

Lorsqu'un mot de passe superviseur est défini, vous êtes invité à saisir le mot de passe valide chaque fois que vous essayez d'accéder au menu du BIOS.

Si le mot de passe à la mise sous tension et le mot de passe superviseur sont tous deux définis, vous pouvez saisir l'un ou l'autre. Cependant, pour modifier les paramètres de configuration, vous devez utiliser votre mot de passe superviseur.

- Mot de passe du disque dur

La définition d'un mot de passe du disque dur empêche l'accès non autorisé aux données de l'unité de stockage. Lorsqu'un mot de passe du disque dur est défini, vous êtes invité à saisir le mot de passe valide chaque fois que vous essayez d'accéder à l'unité de stockage.

**Remarque :** Le mot de passe du disque dur permet de protéger les données que contient l'unité de stockage, même si celle-ci est retirée de l'ordinateur et installée sur une autre machine.

- Mot de passe de gestion du système (sur certains modèles)

Vous pouvez activer le mot de passe de gestion de système pour qu'il ait la même autorité que le mot de passe superviseur pour contrôler les fonctionnalités liées à la sécurité. Pour personnaliser l'autorité du mot de passe de gestion du système via le menu de l'interface UEFI BIOS :

1. Redémarrez l'ordinateur. Lorsque l'écran du logo est affiché, appuyez sur F1 ou Fn+F1.
2. Sélectionnez **Sécurité → Mot de passe du contrôle d'accès au système de gestion**.
3. Suivez les instructions affichées.

Si vous avez à la fois défini le mot de passe superviseur et le mot de passe de gestion du système, le mot de passe superviseur remplace le mot de passe de gestion du système.

### Définir, changer ou supprimer un mot de passe

Avant de commencer, imprimez ces instructions.

1. Redémarrez l'ordinateur. Lorsque l'écran du logo est affiché, appuyez sur F1 ou Fn+F1.
2. Sélectionnez **Sécurité**.
3. En fonction du type de mot de passe, sélectionnez **Définir le mot de passe de l'administrateur**, **Définir le mot de passe à la mise sous tension**, **Définir le mot de passe de gestion du système** ou **Mot de passe du disque dur** et appuyez sur Entrée.
4. Suivez les instructions qui s'affichent à l'écran pour définir, modifier ou supprimer un mot de passe.
5. Appuyez sur F10 ou Fn+F10 pour quitter en enregistrant les modifications.

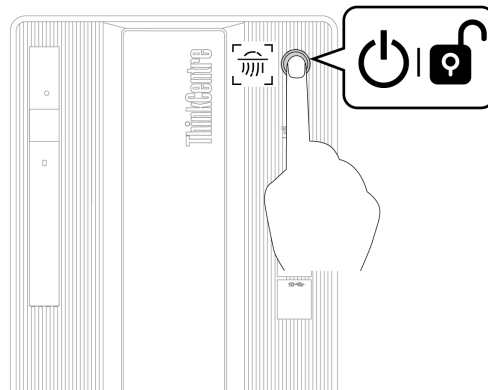
Il est recommandé de noter vos mots de passe et de les conserver en lieu sûr. En cas d'oubli des mots de passe, contactez un prestataire de services agréé Lenovo.

**Remarque :** En cas d'oubli du mot de passe du disque dur, Lenovo ne peut pas le réinitialiser ni récupérer les données de l'unité de stockage.

---

## Se connecter avec votre empreinte digitale (sur certains modèles)

Le lecteur d'empreintes digitales est intégré au bouton d'alimentation. Après avoir enregistré vos empreintes digitales, vous pouvez mettre sous tension l'ordinateur et vous connecter à votre compte à l'aide d'une simple pression sur le bouton d'alimentation. Vous pouvez également déverrouiller l'écran d'une simple pression. Il n'est plus nécessaire d'entrer des mots de passe complexes ; gagnez en temps et en productivité.



### Enregistrer vos empreintes digitales

Enregistrez vos empreintes digitales et déverrouillez votre ordinateur en scannant vos empreintes digitales sur le lecteur d'empreintes digitales.

1. Saisissez Sign-in options dans le champ recherche de Windows, puis appuyez sur Entrée.
2. Sélectionnez le paramètre d'empreinte digitale, puis suivez les instructions à l'écran pour enregistrer votre empreinte digitale.

**Remarque :** Il est recommandé de placer votre doigt au centre du lecteur d'empreintes digitales lors de l'enregistrement et d'enregistrer plusieurs empreintes digitales en cas de blessures de vos doigts. Après l'enregistrement, les empreintes digitales sont automatiquement associées au mot de passe Windows.

3. Connectez-vous avec votre empreinte digitale.

**Attention :** Si vous utilisez toujours vos empreintes digitales pour vous connecter à l'ordinateur, vous risquez d'oublier vos mots de passe. Par conséquent, notez-les et conservez-les en lieu sûr.

### Conseils de maintenance :

- Ne grattez pas la surface du lecteur avec un objet dur.
- N'utilisez ou ne touchez pas le lecteur avec un doigt humide, sale, fripé ou blessé.

---

## Utiliser les solutions de sécurité du programme

Cette section fournit des solutions logicielles pour sécuriser votre ordinateur et vos informations.

## Pare-feux Windows

En fonction du niveau de sécurité requis, un pare-feu peut être matériel, logiciel ou les deux à la fois. Les pare-feux fonctionnent sur la base d'un ensemble de règles dont l'objectif est de déterminer quelles sont les connexions entrantes et sortantes autorisées. Les programmes de pare-feu protègent votre ordinateur contre les menaces liées à Internet, les accès non autorisés, les intrusions et les attaques via Internet. Ils constituent également une protection efficace contre les atteintes à la vie privée. Pour plus d'informations concernant l'utilisation du programme de pare-feu, reportez-vous au système d'aide correspondant.

Pour utiliser les pare-feux Windows :

1. Saisissez Panneau de configuration dans le champ Recherche Windows, puis appuyez sur Entrée. Réglez l'affichage par grandes icônes ou petites icônes.
2. Cliquez sur Pare - feu Windows Defender, puis suivez les instructions à l'écran.

## Programmes antivirus

Votre ordinateur est livré avec un logiciel antivirus qui protège votre machine en détectant et en éliminant les virus.

Lenovo fournit la version complète du logiciel antivirus sur votre ordinateur avec un abonnement gratuit pendant 30 jours. Au terme de ces 30 jours, vous devrez renouveler la licence pour continuer à recevoir les mises à jour du logiciel antivirus.

**Remarque** : Pour une meilleure protection contre les nouveaux virus, pensez à mettre à jour les fichiers de définition des virus.

Pour plus d'informations concernant l'utilisation de votre logiciel antivirus, reportez-vous au système d'aide de ce logiciel.

## Logiciel Computrace Agent intégré dans le microprogramme (sur certains modèles)

L'agent Computrace est une solution de gestion des actifs informatiques et de récupération après vol. Il permet d'identifier les éventuelles modifications apportées à votre ordinateur, que ce soit au niveau du matériel, des logiciels ou de l'emplacement de l'ordinateur. Vous devrez peut-être payer un abonnement pour activer l'agent Computrace.

---

## Utiliser les solutions de sécurité du BIOS

Cette section fournit des solutions BIOS pour sécuriser votre ordinateur et vos informations.

## Effacer les données de l'unité de stockage

Il est recommandé que vous effaciez toutes les données de l'unité de stockage avant de recycler une unité de stockage ou l'ordinateur.

Pour effacer toutes les données de l'unité de stockage :

1. Définissez un Mot de passe du disque dur pour l'unité de stockage que vous allez recycler. Voir « » à la page .
2. Redémarrez l'ordinateur. Lorsque l'écran du logo est affiché, appuyez sur F1 ou Fn+F1.
3. Sélectionnez **Sécurité** → **Mot de passe du disque dur** → **Effacement de sécurité des données du disque dur** et appuyez sur Entrée.
4. Sélectionnez l'unité de stockage que vous allez recycler et appuyez sur Entrée.

5. Un message s'affiche, celui-ci vous invite à confirmer l'opération. Sélectionnez **Oui** et appuyez sur Entrée. Le processus d'effacement commence.

**Remarque** : Le bouton d'alimentation et le clavier sont désactivés durant le processus d'effacement.

6. Une fois le processus d'effacement terminé, un message s'affiche, celui-ci vous invite à réinitialiser le système. Sélectionnez **Continuer**.

**Remarque** : En fonction de la capacité de l'unité de stockage, le processus d'effacement nécessitera d'une demi-heure à trois heures.

7. Une fois le processus de réinitialisation terminé, l'une des opérations suivantes est exécutée :
  - Si les données de l'unité de stockage du système sont effacées, un message indiquant qu'aucun système d'exploitation n'est disponible s'affiche.
  - Si les données de l'unité de stockage externe au système sont effacées, l'ordinateur redémarre automatiquement.

## Interrupteur de détection de présence du carter

L'interrupteur de détection de présence du carter permet d'éviter que l'ordinateur ne soit connecté au système d'exploitation lorsque le carter n'est pas correctement installé ou fermé.

Pour activer le connecteur de l'interrupteur de présence sur la carte mère :

1. Redémarrez l'ordinateur. Lorsque l'écran du logo est affiché, appuyez sur F1 ou Fn+F1.
2. Sélectionnez **Sécurité → Fraude détectée au niveau du carter** et appuyez sur Entrée.
3. Sélectionnez **Activé** et appuyez sur Entrée.
4. Appuyez sur F10 ou Fn+F10 pour quitter en enregistrant les modifications.

Si l'interrupteur de détection de présence du carter est activé et que le carter de votre ordinateur n'est pas correctement installé ou fermé, un message d'erreur s'affiche au moment de la mise sous tension. Pour ignorer le message d'erreur et vous connecter au système d'exploitation :

1. Installez ou fermez correctement le carter de l'ordinateur.
2. Accédez au menu du BIOS, enregistrez et quittez.

## Intel BIOS guard

Le module Intel® BIOS Guard vérifie de façon cryptographique toutes les mises à jour de BIOS. Cette sécurité matérielle aide à prévenir les attaques de logiciels et de logiciels malveillants sur le BIOS des ordinateurs.

## Protection USB intelligente

La fonction de protection USB intelligente est une fonction de sécurité qui aide à empêcher la copie de données de l'ordinateur sur des périphériques de stockage USB connectés à l'ordinateur. Vous pouvez définir la fonction de protection USB intelligente sur l'un des modes suivants :

- **Désactivé** (paramètre par défaut) : Vous pouvez utiliser les périphériques de stockage USB sans limitation.
- **Lecture seule** : Vous ne pouvez pas copier de données de l'ordinateur sur les périphériques de stockage USB. Cependant, vous pouvez accéder aux données sur les périphériques de stockage USB ou les modifier.
- **Aucun accès** : Vous ne pouvez pas accéder aux périphériques de stockage USB à partir de l'ordinateur.

Pour configurer la fonction de protection USB intelligente, procédez comme suit :

1. Redémarrez l'ordinateur. Lorsque l'écran du logo est affiché, appuyez sur F1 ou Fn+F1.
2. Sélectionnez **Sécurité → Protection USB intelligente** et appuyez sur Entrée.
3. Sélectionnez les paramètres de votre choix et appuyez sur Entrée.
4. Appuyez sur F10 ou Fn+F10 pour quitter en enregistrant les modifications.

---

## Chapitre 5. UEFI BIOS

Ce chapitre fournit des informations sur la configuration et la mise à jour de l'interface UEFI BIOS, ainsi que sur l'effacement de la mémoire CMOS.

---

### Qu'est-ce que l'UEFI BIOS

**Remarque** : Il est possible que les paramètres du système d'exploitation remplacent des paramètres similaires du UEFI BIOS.

Le système UEFI BIOS est le premier programme que l'ordinateur exécute à son démarrage. Le système UEFI BIOS initialise les composants matériels et charge le système d'exploitation ainsi que d'autres programmes. Votre ordinateur est livré avec un programme d'installation avec lequel vous pouvez modifier les paramètres de l'interface UEFI BIOS.

---

### Entrer dans le menu du BIOS

Redémarrez l'ordinateur. Lorsque l'écran d'accueil du logiciel s'affiche, appuyez sur F1 ou Fn+F1 pour entrer dans le menu BIOS.

**Remarque** : Si vous avez défini des mots de passe de BIOS, entrez les mots de passe corrects lorsque vous y êtes invité. Vous pouvez également sélectionner **Non** ou appuyer sur Echap pour ignorer l'invite de mot de passe et entrer dans le menu BIOS. Toutefois, vous ne pourrez pas modifier les configurations système protégées par des mots de passe.

---

### Naviguer dans l'interface du BIOS

**Attention** : Les configurations par défaut sont déjà optimisées en **gras**. Si vous ne modifiez pas correctement les configurations, vous risquez d'obtenir des résultats inattendus.

En fonction de votre clavier, vous pouvez naviguer dans l'interface du BIOS en appuyant sur les touches suivantes ou sur une combinaison de touches Fn et les suivantes :

---

Touche	Fonction
F1 ou Fn+F1	Aide générale
Echap ou Fn+Echap	Sortir du sous-menu
↑ ↓ ou Fn+↑ ↓	Localiser un élément
← → ou Fn+← →	Déplacer le focus clavier
+/- ou Fn+ +/-	Modifier la valeur
Entrée	Entrer dans le sous-menu
F9 ou Fn+F9	Définir les paramètres par défaut
F10 ou Fn+F10	Enregistrer et quitter

---

---

### Modifier la langue d'affichage de l'interface UEFI BIOS

UEFI BIOS prend en charge trois ou quatre langues d'affichage : l'anglais, le français, le chinois simplifié et le russe (sur certains modèles).

Pour modifier la langue d'affichage de l'interface UEFI BIOS :

1. Sélectionnez **Main → Langue** et appuyez sur Entrée.
2. Définissez la langue d'affichage à votre convenance.

---

## Définir la date et l'heure du système

1. Redémarrez l'ordinateur. Lorsque l'écran du logo est affiché, appuyez sur F1 ou Fn+F1.
2. Sélectionnez **Main → Heure et date système** et appuyez sur Entrée.
3. Définissez la date et l'heure du système à votre convenance.
4. Appuyez sur F10 ou Fn+F10 pour quitter en enregistrant les modifications.

---

## Modifier l'ordre de priorité d'amorçage

Si l'ordinateur ne démarre pas à partir d'un périphérique comme prévu, vous pouvez choisir de modifier définitivement l'ordre de priorité à l'amorçage ou de sélectionner un périphérique d'amorçage temporaire.

### Modifier définitivement l'ordre priorité d'amorçage

1. Selon le type de votre périphérique de stockage, procédez de l'une des façons suivantes :
  - Si le périphérique de stockage est interne, passez à l'étape 2.
  - Si le périphérique de stockage est un disque, vérifiez que l'ordinateur est sous tension ou mettez-le sous tension. Insérez ensuite le disque dans l'unité de disque optique.
  - Si le périphérique de stockage est un périphérique externe autre qu'un disque, branchez-le à l'ordinateur.
2. Redémarrez l'ordinateur. Lorsque l'écran du logo est affiché, appuyez sur F1 ou Fn+F1.
3. Sélectionnez **Démarrage → Ordre de priorité à l'amorçage**, puis suivez les instructions à l'écran pour modifier l'ordre de priorité à l'amorçage.
4. Vous pouvez également sélectionner le groupe de périphériques prioritaire en sélectionnant **Démarrage → Premier périphérique d'amorçage**, puis en suivant les instructions à l'écran pour sélectionner le périphérique d'amorçage prioritaire de ce groupe. Votre ordinateur démarre à partir du périphérique d'amorçage prioritaire avant d'essayer l'ordre de priorité à l'amorçage que vous avez définie à l'étape précédente.
5. Appuyez sur F10 ou Fn+F10 pour quitter en enregistrant les modifications.

### Sélectionner un périphérique d'amorçage temporaire

**Remarque** : Tous les disques et unités de stockage ne sont pas forcément démarrables.

1. Selon le type de votre périphérique de stockage, procédez de l'une des façons suivantes :
  - Si le périphérique de stockage est interne, passez à l'étape 2.
  - Si le périphérique de stockage est un disque, vérifiez que l'ordinateur est sous tension ou mettez-le sous tension. Insérez ensuite le disque dans l'unité de disque optique.
  - Si le périphérique de stockage est un périphérique externe autre qu'un disque, branchez-le à l'ordinateur.
2. Redémarrez l'ordinateur. Lorsque l'écran du logo est affiché, appuyez sur F12 ou Fn+F12.
3. Sélectionnez l'unité de stockage souhaitée, puis appuyez sur la touche Entrée.

Si vous souhaitez modifier définitivement l'ordre de priorité à l'amorçage, sélectionnez **Entrez dans le mode de configuration** sur le menu Périphérique de démarrage et appuyez sur Entrée pour accéder au menu du BIOS.

---

## Activer ou désactiver la fonction de détection de modification de la configuration

Si vous activez la détection des modifications de configuration, un message d'erreur s'affiche lorsque vous mettez l'ordinateur sous tension si le POST détecte les modifications de configuration de certains périphériques matériels (tels que des unités de stockage ou des modules de mémoire).

Pour activer ou désactiver la fonction de détection de modification de la configuration :

1. Redémarrez l'ordinateur. Lorsque l'écran du logo est affiché, appuyez sur F1 ou Fn+F1.
2. Sélectionnez **Sécurité → Détection de modification de la configuration** et appuyez sur Entrée.
3. Activer ou désactiver la fonction souhaitée.
4. Appuyez sur F10 ou Fn+F10 pour quitter en enregistrant les modifications.

Appuyez sur F2 ou Fn+F2 pour ignorer le message d'erreur et vous connecter au système d'exploitation. Pour supprimer le message d'erreur, accédez au menu du BIOS, puis cliquez sur enregistrer et quittez.

---

## Activer ou désactiver la fonction de mise sous tension automatique

La fonction de Mise sous tension automatique dans l'interface UEFI BIOS fournit plusieurs options qui permettent à votre ordinateur de démarrer automatiquement.

Pour activer ou désactiver la fonction de mise sous tension automatique :

1. Redémarrez l'ordinateur. Lorsque l'écran du logo est affiché, appuyez sur F1 ou Fn+F1.
2. Sélectionnez **Alimentation → Mise sous tension automatique** et appuyez sur Entrée.
3. Sélectionnez la fonction souhaitée et appuyez sur Entrée.
4. Activer ou désactiver la fonction souhaitée.
5. Appuyez sur F10 ou Fn+F10 pour quitter en enregistrant les modifications.

---

## Activer ou désactiver la fonction de mise sous tension intelligente (sur certains modèles)

Assurez-vous que le clavier est connecté à un connecteur USB prenant en charge la fonction de mise sous tension intelligente. Avec la fonction de mise sous tension intelligente activée, vous pouvez démarrer ou sortir l'ordinateur du mode veille prolongée en appuyant sur Alt+P.

Pour activer ou désactiver la fonction de mise sous tension intelligente :

1. Redémarrez l'ordinateur. Lorsque l'écran du logo est affiché, appuyez sur F1 ou Fn+F1.
2. Sélectionnez **Alimentation → Mise sous tension intelligente** et appuyez sur Entrée.
3. Activer ou désactiver la fonction souhaitée.
4. Appuyez sur F10 ou Fn+F10 pour quitter en enregistrant les modifications.

---

## Activer ou désactiver le mode de conformité ErP LPS

Les ordinateurs Lenovo répondent aux exigences relatives à l'écoconception définies dans le 3e règlement de la directive ErP. Pour plus d'informations, accédez à l'adresse suivante :

<https://www.lenovo.com/us/en/compliance/eco-declaration>

Vous pouvez activer le mode de conformité ErP LPS pour réduire la consommation d'électricité lorsque l'ordinateur est éteint ou en mode veille.

Pour activer ou désactiver le mode de conformité ErP LPS :

1. Redémarrez l'ordinateur. Lorsque l'écran du logo est affiché, appuyez sur F1 ou Fn+F1.
2. Sélectionnez **Alimentation** → **Mode avancé d'économie d'énergie** et appuyez sur Entrée.
3. Selon que vous sélectionnez **Activé** ou **Désactivé**, procédez comme suit :
  - Si vous avez sélectionné **Activé**, appuyez sur Entrée. Ensuite, sélectionnez **Alimentation** → **Mise sous tension automatique** et appuyez sur Entrée. Vérifiez si la fonction Wake on LAN est désactivée automatiquement. Si non, désactivez-la.
  - Si vous sélectionnez **Disabled**, appuyez sur Entrée. Passez ensuite à l'étape suivante.
4. Appuyez sur F10 ou Fn+F10 pour quitter en enregistrant les modifications.

Lorsque le mode de conformité ErP LPS est activé, vous pouvez sortir du mode veille automatique en procédant comme suit :

- Appuyez sur le bouton d'alimentation.
- Activez la fonction Wake Up on Alarm pour que votre ordinateur sorte du mode veille automatique à une heure définie.

Pour répondre à l'exigence de conformité ErP en mode désactivé, vous devez désactiver la fonction de démarrage rapide.

1. Accédez au **Panneau de configuration** et visualisez-le en utilisant les grandes ou les petites icônes.
2. Cliquez sur **Options d'alimentation** → **Choisir l'action des boutons d'alimentation** → **Modifier des paramètres actuellement non disponibles**.
3. Désactivez l'option **Activer le démarrage rapide (recommandé)** depuis la liste des **paramètres d'arrêt**.

---

## Modifier le mode de performance de l'ITS

Le menu mode de performance ITS vous permet de définir les performances acoustiques et thermiques de votre ordinateur. Trois options sont disponibles :

- **Mode équilibré** : l'ordinateur fonctionne en mode équilibré avec un bruit équilibré et de meilleures performances.
- **Mode de performance** (paramètre par défaut) : l'ordinateur fonctionne de façon optimisée à un niveau acoustique normal.

**Remarque** : Le terme «meilleur» désigne uniquement l'effet le plus important parmi les différents paramètres du produit lui-même.

- **Vitesse maximale** : Tous les ventilateurs de l'ordinateur fonctionneront à pleine vitesse.

Pour modifier les modes de performance ITS :

1. Redémarrez l'ordinateur. Lorsque l'écran du logo est affiché, appuyez sur F1 ou Fn+F1.
2. Sélectionnez **Alimentation** → **Refroidissement intelligent** et appuyez sur Entrée.
3. Sélectionnez **Mode de performance**, puis appuyez sur Entrée.
4. Définissez les modes de performance à votre convenance.
5. Appuyez sur F10 ou Fn+F10 pour quitter en enregistrant les modifications.

---

## Modifier les paramètres du BIOS avant d'installer un nouveau système d'exploitation

Les paramètres BIOS varient en fonction du système d'exploitation. Modifiez les paramètres du BIOS avant d'installer un nouveau système d'exploitation.

Microsoft met constamment à jour le système d'exploitation Windows. Avant d'installer une version de Windows spécifique, consultez la liste de compatibilité de la version de Windows. Pour des détails, accédez au site :

<https://support.lenovo.com/us/en/solutions/windows-support>

Pour modifier les paramètres du BIOS :

1. Redémarrez l'ordinateur. Lorsque l'écran du logo est affiché, appuyez sur F1 ou Fn+F1.
2. Dans l'interface principale, sélectionnez **Sécurité** → **Amorçage sécurisé** et appuyez sur Entrée.
3. En fonction du système d'exploitation que vous souhaitez installer, procédez de l'une des façons suivantes :
  - Pour installer un système d'exploitation Windows qui prend pas en charge Secure Boot, sélectionnez **Activé** pour **Amorçage sécurisé**.
  - Pour installer un système d'exploitation qui ne prend pas en charge l'amorçage sécurité, comme certains systèmes d'exploitation Linux, sélectionnez **Désactivé** pour **Amorçage sécurisé**.
4. Appuyez sur F10 ou Fn+F10 pour quitter en enregistrant les modifications.

---

## Mettre à jour l'UEFI BIOS

Lorsque vous installez un nouveau programme, un pilote de périphérique ou un composant matériel, vous devrez peut-être mettre à jour le système UEFI BIOS. Vous pouvez mettre à jour le BIOS à partir de votre système d'exploitation ou d'un disque de mise à jour flash (pris en charge uniquement sur certains modèles).

Téléchargez et installez le dernier module de mise à jour UEFI BIOS grâce à l'une des méthodes suivantes :

- Depuis l'application Vantage :

Ouvrez l'application Vantage pour vérifier les modules de mise à jour disponibles. Si le dernier module de mise à jour UEFI BIOS est disponible, suivez les instructions à l'écran pour télécharger et installer le module.
- Sur le site Web du support Lenovo :
  1. Accédez au site <https://pcsupport.lenovo.com>.
  2. Téléchargez le pilote de mise à jour du flash BIOS correspondant à la version du système d'exploitation ou la version d'image ISO (utilisée pour créer un disque de mise à jour flash). Ensuite, téléchargez les instructions d'installation du pilote de mise à jour du flash BIOS que vous avez téléchargé.
  3. Imprimez ces instructions d'installation et suivez-les pour mettre à jour le BIOS.

---

## Récupérer en cas d'échec d'une mise à jour du BIOS

1. Retirez tous les supports des unités et mettez hors tension tous les appareils connectés.
2. Insérez le disque de mise à jour BIOS dans le disque optique, puis éteignez l'ordinateur.
3. Débranchez tous les cordons d'alimentation des prises secteur. Ensuite, retirez tout composant gênant l'accès au cavalier CMOS d'effacement.
4. Déplacez le cavalier de la position standard sur la position de maintenance.

5. Rebranchez les cordons d'alimentation de l'ordinateur et de l'écran aux prises de courant.
6. Mettez l'ordinateur et le moniteur sous tension. Lorsque l'ordinateur émet un signal sonore, le processus de récupération commence.
7. Une fois le processus de récupération terminé, l'ordinateur est automatiquement mis hors tension.

**Remarque :** Selon le modèle d'ordinateur, le processus de récupération dure deux à trois minutes.

8. Débranchez tous les cordons d'alimentation des prises secteur.
9. Remettez le cavalier en position standard.
10. Réinstallez tous les composants qui ont été retirés. Ensuite, rebranchez les cordons d'alimentation de l'ordinateur et de l'écran aux prises de courant.
11. Mettez l'ordinateur et le moniteur sous tension. Lorsque l'écran du logo est affiché, appuyez sur F1 ou Fn+F1.
12. Pour éviter toute perte de données, assurez-vous que les paramètres du BIOS sont restaurés à un point antérieur.

---

## Effacement du CMOS

1. Retirez tous les supports des unités et mettez hors tension tous les appareils connectés, ainsi que l'ordinateur.
2. Débranchez tous les cordons d'alimentation des prises secteur. Ensuite, retirez tout composant gênant l'accès au cavalier CMOS d'effacement.
3. Déplacez le cavalier de la position standard sur la position de maintenance.
4. Rebranchez les cordons d'alimentation de l'ordinateur et de l'écran aux prises de courant.
5. Mettez l'ordinateur et le moniteur sous tension. Lorsque l'ordinateur émet un signal sonore, patientez pendant environ 10 secondes.
6. Mettez l'ordinateur hors tension en maintenant enfoncé le bouton d'alimentation pendant environ 4 secondes.
7. Débranchez tous les cordons d'alimentation des prises secteur.
8. Remettez le cavalier en position standard.
9. Réinstallez tous les composants qui ont été retirés. Ensuite, rebranchez les cordons d'alimentation de l'ordinateur et de l'écran aux prises de courant.
10. Mettez l'ordinateur et le moniteur sous tension. Lorsque l'écran du logo est affiché, appuyez sur F1 ou Fn+F1.
11. Pour éviter toute perte de données, assurez-vous que les paramètres du BIOS sont restaurés à un point antérieur.

---

## Chapitre 6. Diagnostics

Utilisez des solutions de diagnostic pour tester les composants matériels et signaler les paramètres contrôlés par le système d'exploitation qui altèrent le bon fonctionnement de votre ordinateur.

---

### Outils de diagnostic Lenovo

Pour en savoir plus sur les outils de diagnostic Lenovo, allez à l'adresse :  
<https://pcsupport.lenovo.com/lenovodiagnosicsolutions>

---

### L'application Vantage

L'application Lenovo Vantage est préinstallée sur votre ordinateur. Pour diagnostiquer des incidents grâce à l'application Lenovo Vantage :

1. Saisissez Vantage dans le champ Recherche Windows et appuyez sur Entrée.
2. Suivez les instructions à l'écran et lancez une analyse matérielle.

Si vous ne parvenez pas à isoler et à résoudre vous-même l'incident après avoir exécuté l'application Vantage, sauvegardez et imprimez les fichiers journaux créés par le programme. Vous en aurez peut-être besoin lorsque vous contacterez un représentant du support technique Lenovo.



---

## Chapitre 7. Remplacement de CRU

Les unités remplaçables par l'utilisateur (CRU) sont des composants pouvant être remplacés par l'utilisateur. Les ordinateurs Lenovo contiennent les types de CRU suivants :

- **CRU en libre service** : correspondent aux composants qui peuvent être aisément remplacés par le client lui-même ou par des techniciens de maintenance qualifiés avec des frais supplémentaires.
- **CRU optionnelles** : correspondent aux composants qui peuvent être remplacés par les clients disposant d'un niveau de compétence supérieur. Des techniciens de maintenance qualifiés peuvent également proposer un service de remplacement dans le cadre du type de garantie désigné pour l'ordinateur du client.

Si vous avez l'intention d'installer la CRU, Lenovo vous l'enverra. Les informations sur les CRU et les instructions de remplacement sont fournies avec le produit et sont disponibles auprès de Lenovo à tout moment sur simple demande. Il peut vous être demandé de renvoyer le composant défectueux qui est remplacé par la CRU. Lorsque le retour du composant défectueux est requis : (1) des instructions de retour, une étiquette de renvoi prépayée et un conteneur sont fournis avec la CRU de remplacement ; et (2) la CRU de remplacement peut vous être facturée si Lenovo ne reçoit pas le composant défectueux dans un délai de trente (30) jours à compter de votre réception de la CRU de remplacement. Pour plus de détails, consultez la documentation de garantie Lenovo à l'adresse :

[https://www.lenovo.com/warranty/llw\\_02](https://www.lenovo.com/warranty/llw_02)

---

### Liste des CRU

La liste de CRU de cet ordinateur est répertoriée ci-après :

#### CRU en libre service

- Unité de disque dur de 3,5 pouces\*
- Support de l'unité de disque dur de 3,5 pouces\*
- Boîtier d'unités de disque dur 3,5 pouces\*
- Carter de l'ordinateur
- Panneau frontal
- Carte graphique\*
- Ventilateur de carte graphique\*
- Support de carte graphique\*
- Clavier\*
- Verrou de câble Kensington\*
- Disque SSD M.2\*
- Support disque SSD M.2\*
- Dissipateur thermique du disque SSD M.2\*
- Module de mémoire
- Souris\*
- Unité de disque optique\*
- Support du disque optique\*
- Boîtier du disque optique\*
- Carte PCI Express\*

- Câble du connecteur PCI Express\*
- Cordon d'alimentation

### **CRU optionnelles**

- Batterie à pile cellulaire
- Bloc d'alimentation électrique

\* sur certains modèles

---

## **Retirer ou remplacer une CRU**

Cette section fournit des instructions sur la manière de retirer ou remplacer une CRU.

### **Carter de l'ordinateur**

#### **Condition préalable**

Avant de commencer, lisez les *Consignes générales de sécurité et de conformité* et imprimez les instructions suivantes.

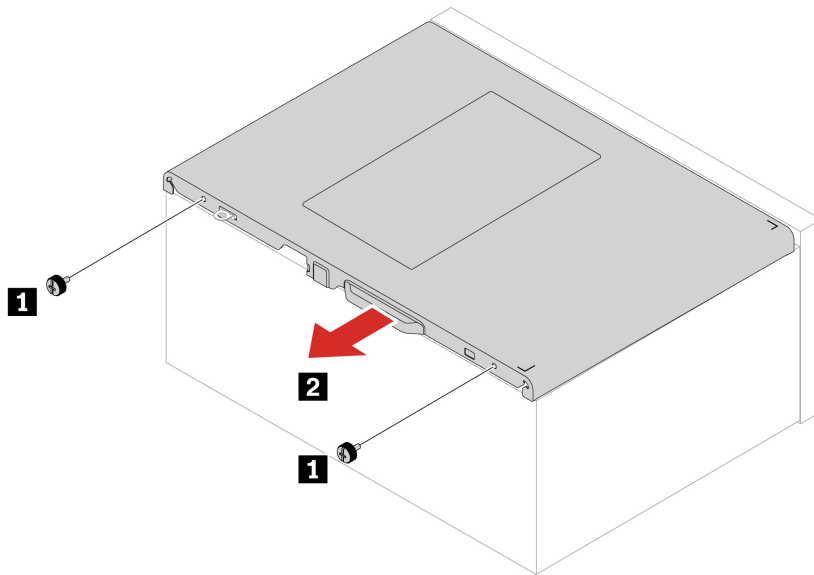


Mettez l'ordinateur hors tension et patientez plusieurs minutes jusqu'à son refroidissement avant d'ouvrir le carter.

Pour accéder, procédez comme suit :

1. Retirez tous les supports des unités et mettez hors tension tous les périphériques connectés, ainsi que l'ordinateur.
2. Débranchez tous les cordons d'alimentation des prises de courant, puis déconnectez tous les câbles reliés à l'ordinateur.
3. Déverrouillez tous les dispositifs de verrouillage qui maintiennent le carter de l'ordinateur en place.
4. Placez l'ordinateur de façon à ce que le carter de l'ordinateur soit orienté vers le haut.

## Étapes du retrait



**Remarque :** Si un dispositif de verrouillage est disponible, utilisez-le pour verrouiller l'ordinateur après avoir installé le carter de l'ordinateur.

## Unité de disque optique

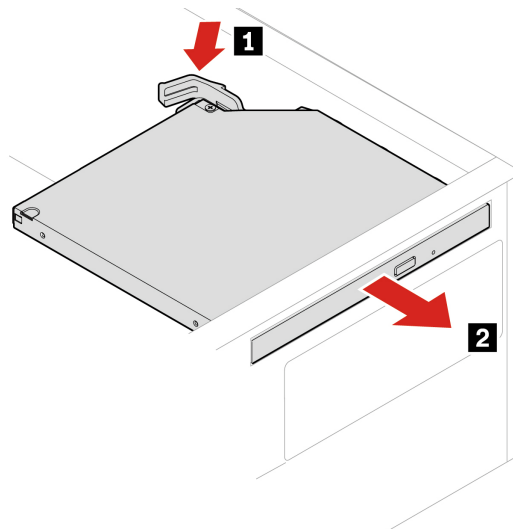
### Condition préalable

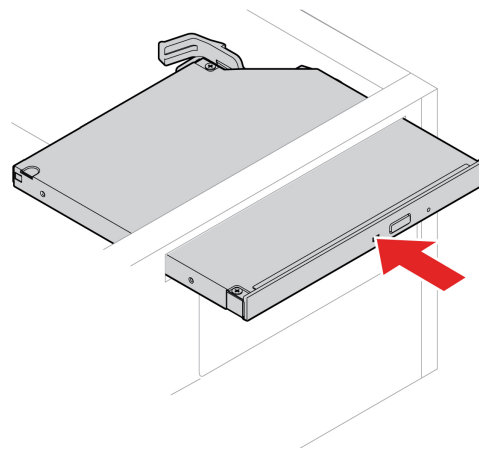
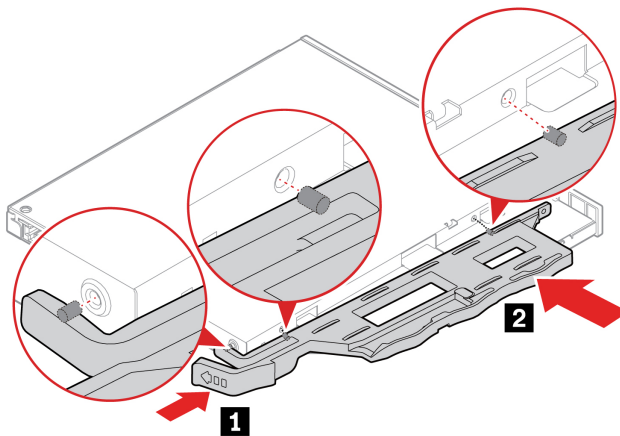
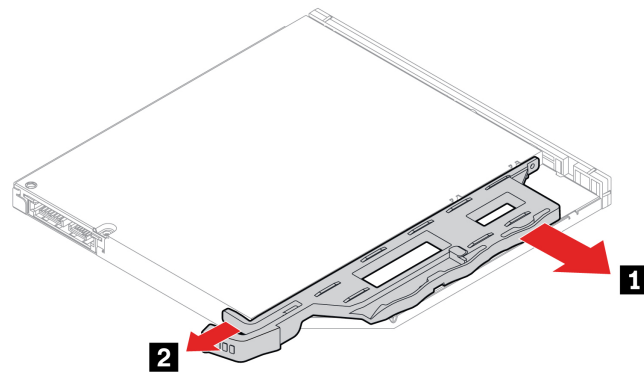
Avant de commencer, lisez les *Consignes générales de sécurité et de conformité* et imprimez les instructions suivantes.

Pour accéder, procédez comme suit :

1. Retirez le « Carter de l'ordinateur » à la page 30.
2. Débranchez le cordon d'interface et le cordon d'alimentation du disque optique.

### Procédure de remplacement





## Panneau frontal

### Condition préalable

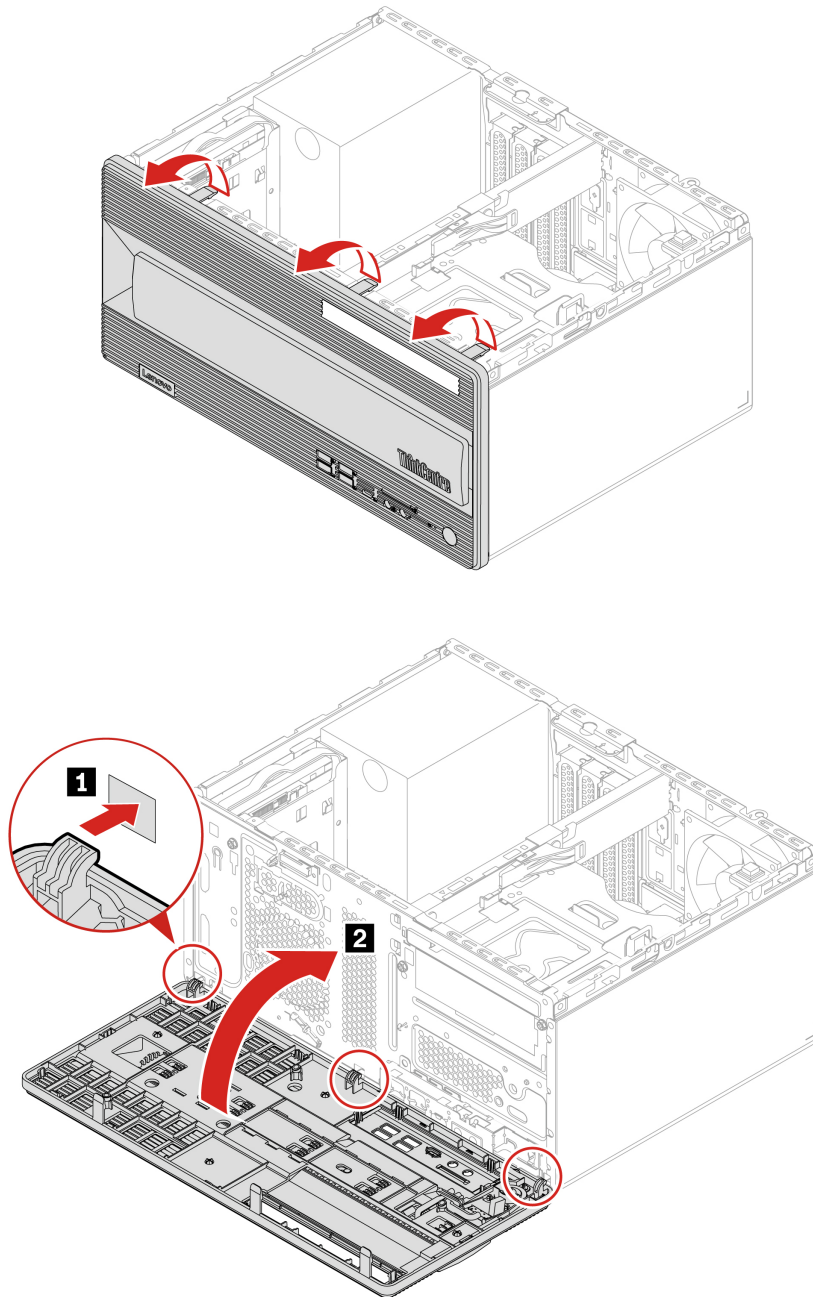
Avant de commencer, lisez les *Consignes générales de sécurité et de conformité* et imprimez les instructions suivantes.

Pour accéder, procédez comme suit :

1. Retirez, le cas échéant, les pièces suivantes dans l'ordre :
  - « Carter de l'ordinateur » à la page 30

- « Unité de disque optique » à la page 31
2. Débranchez le câble du bouton d'alimentation et celui de la LED ThinkCentre de la carte mère.

### Procédure de remplacement



## Boîtier du disque optique

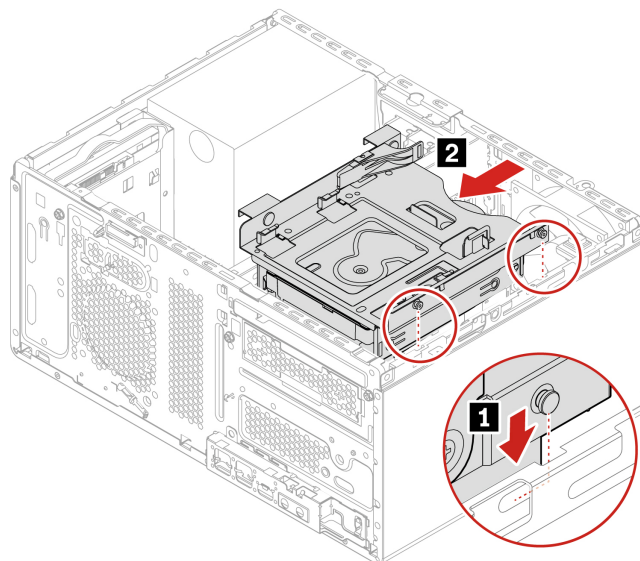
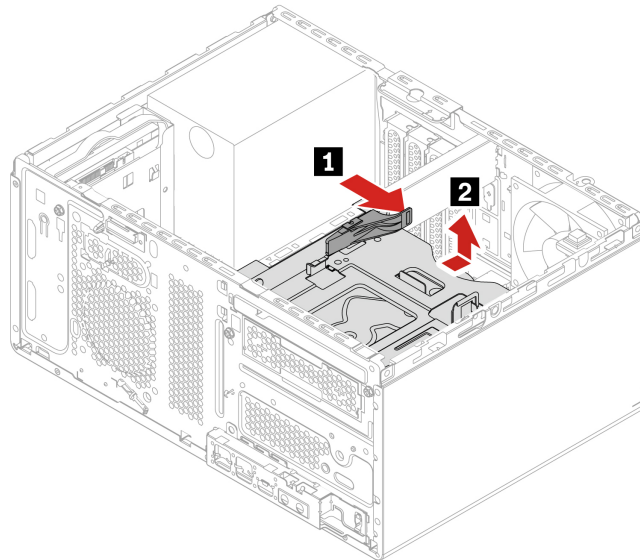
### Condition préalable

Avant de commencer, lisez les *Consignes générales de sécurité et de conformité* et imprimez les instructions suivantes.

Pour accéder, procédez comme suit :

1. Retirez, le cas échéant, les pièces suivantes dans l'ordre :
  - « Carter de l'ordinateur » à la page 30
  - « Unité de disque optique » à la page 31
  - « Panneau frontal » à la page 32
2. Débranchez le cordon d'interface et le cordon d'alimentation (le cas échéant) de l'unité de disque dur secondaire de 3,5 pouces sous le boîtier de disque optique.

### Procédure de remplacement



## Unités de disque dur de 3,5 pouces

### Condition préalable

Avant de commencer, lisez les *Consignes générales de sécurité et de conformité* et imprimez les instructions suivantes.

**Attention** : L'unité de stockage interne est sensible. Toute manipulation incorrecte risque d'endommager voire de détruire définitivement les données. Lors de l'utilisation de l'unité de stockage interne., respectez les instructions suivantes :

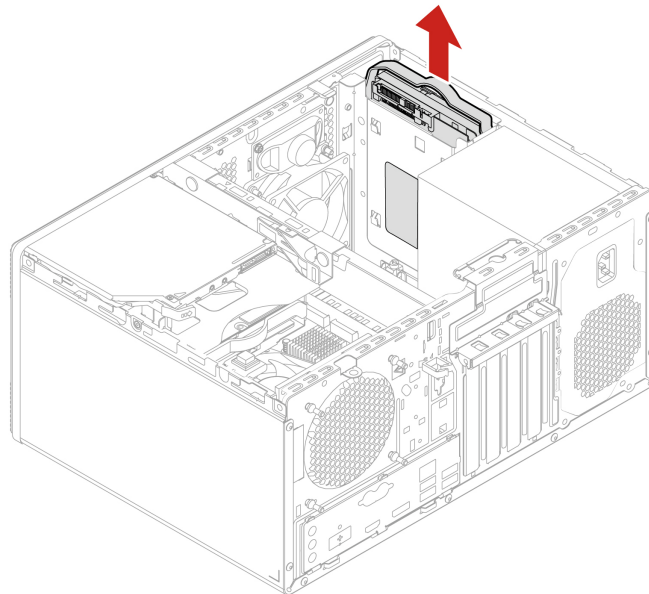
- Remplacez l'unité de stockage interne uniquement si elle doit être réparée ou mise à niveau. L'unité de stockage interne n'a pas été conçu pour des remplacements ou des échanges fréquents.
- Avant de remplacer l'unité de stockage interne, faites une copie de sauvegarde de toutes les données que vous souhaitez conserver.
- Ne touchez pas l'arête de contact de l'unité de stockage interne. Vous risquez sinon d'endommager l'unité de stockage interne.
- N'appuyez pas sur l'unité de stockage interne.
- N'exposez pas l'unité de stockage interne à des chocs physiques ou à des vibrations. Placez l'unité de stockage interne sur un tissu ou toute autre matière permettant d'absorber les chocs.

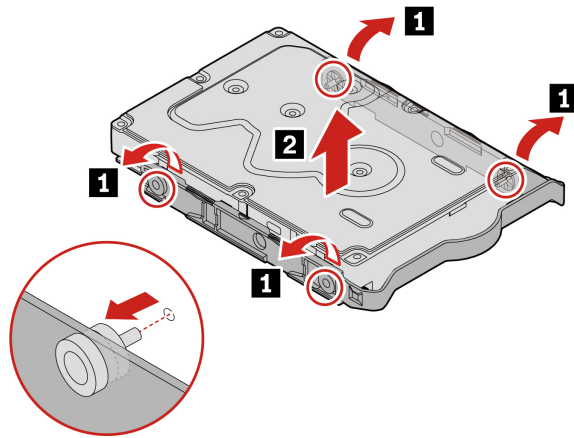
### Une unité de disque dur principale de 3,5 pouces

Pour accéder, procédez comme suit :

1. Retirez le « Carter de l'ordinateur » à la page 30.
2. Déconnectez le câble d'interface et le cordon d'alimentation de l'arrière de l'unité de disque dur principale de 3,5 pouces.

### Étapes du retrait



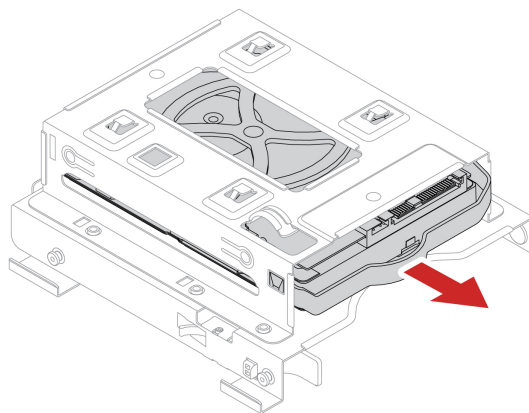


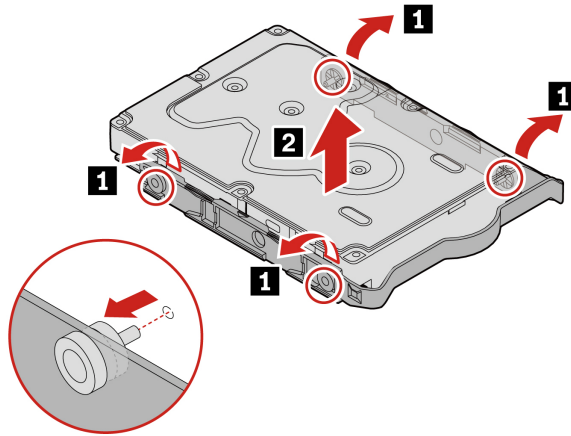
### Une unité de disque dur secondaire de 3,5 pouces

Pour accéder, procédez comme suit :

1. Retirez, le cas échéant, les pièces suivantes dans l'ordre :
  - « Carter de l'ordinateur » à la page 30
  - « Unité de disque optique » à la page 31
  - « Panneau frontal » à la page 32
  - « Boîtier du disque optique » à la page 33
2. Déconnectez le câble d'interface et le cordon d'alimentation de l'arrière de l'unité de disque dur secondaire de 3,5 pouces.

### Étapes du retrait





## Boîtier d'unités de disque dur principal 3,5 pouces

### Condition préalable

Avant de commencer, lisez les *Consignes générales de sécurité et de conformité* et imprimez les instructions suivantes.

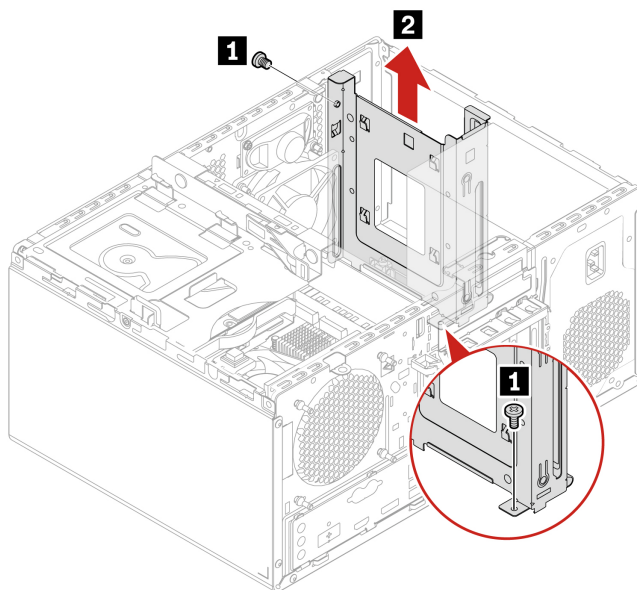
**Attention** : L'unité de stockage interne est sensible. Toute manipulation incorrecte risque d'endommager voire de détruire définitivement les données. Lors de l'utilisation de l'unité de stockage interne., respectez les instructions suivantes :

- Remplacez l'unité de stockage interne uniquement si elle doit être réparée ou mise à niveau. L'unité de stockage interne n'a pas été conçu pour des remplacements ou des échanges fréquents.
- Avant de remplacer l'unité de stockage interne, faites une copie de sauvegarde de toutes les données que vous souhaitez conserver.
- Ne touchez pas l'arête de contact de l'unité de stockage interne. Vous risquez sinon d'endommager l'unité de stockage interne.
- N'appuyez pas sur l'unité de stockage interne.
- N'exposez pas l'unité de stockage interne à des chocs physiques ou à des vibrations. Placez l'unité de stockage interne sur un tissu ou toute autre matière permettant d'absorber les chocs.

Pour faciliter l'accès, retirez, le cas échéant, les pièces suivantes dans l'ordre :

- « Carter de l'ordinateur » à la page 30
- « Unité de disque optique » à la page 31
- « Panneau frontal » à la page 32
- « Une unité de disque dur principale de 3,5 pouces » à la page 35

## Étapes du retrait



## Dissipateur thermique et disque SSD M.2

### Condition préalable

Avant de commencer, lisez les *Consignes générales de sécurité et de conformité* et imprimez les instructions suivantes.



Mettez l'ordinateur hors tension et patientez plusieurs minutes jusqu'à son refroidissement avant d'ouvrir le carter.

**Attention** : L'unité de stockage interne est sensible. Toute manipulation incorrecte risque d'endommager voire de détruire définitivement les données. Lors de l'utilisation de l'unité de stockage interne., respectez les instructions suivantes :

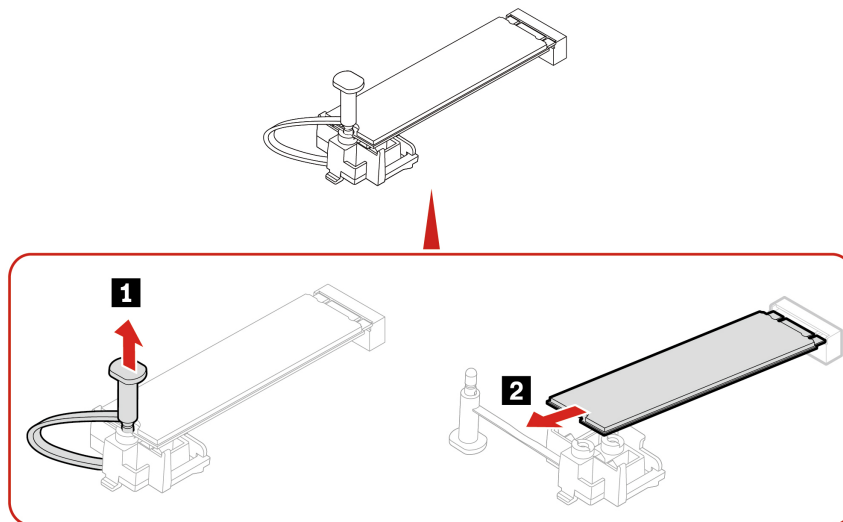
- Remplacez l'unité de stockage interne uniquement si elle doit être réparée ou mise à niveau. L'unité de stockage interne n'a pas été conçu pour des remplacements ou des échanges fréquents.
- Avant de remplacer l'unité de stockage interne, faites une copie de sauvegarde de toutes les données que vous souhaitez conserver.
- Ne touchez pas l'arête de contact de l'unité de stockage interne. Vous risquez sinon d'endommager l'unité de stockage interne.
- N'appuyez pas sur l'unité de stockage interne.
- N'exposez pas l'unité de stockage interne à des chocs physiques ou à des vibrations. Placez l'unité de stockage interne sur un tissu ou toute autre matière permettant d'absorber les chocs.

Pour y accéder, retirez le « Carter de l'ordinateur » à la page 30.

### Étapes du retrait

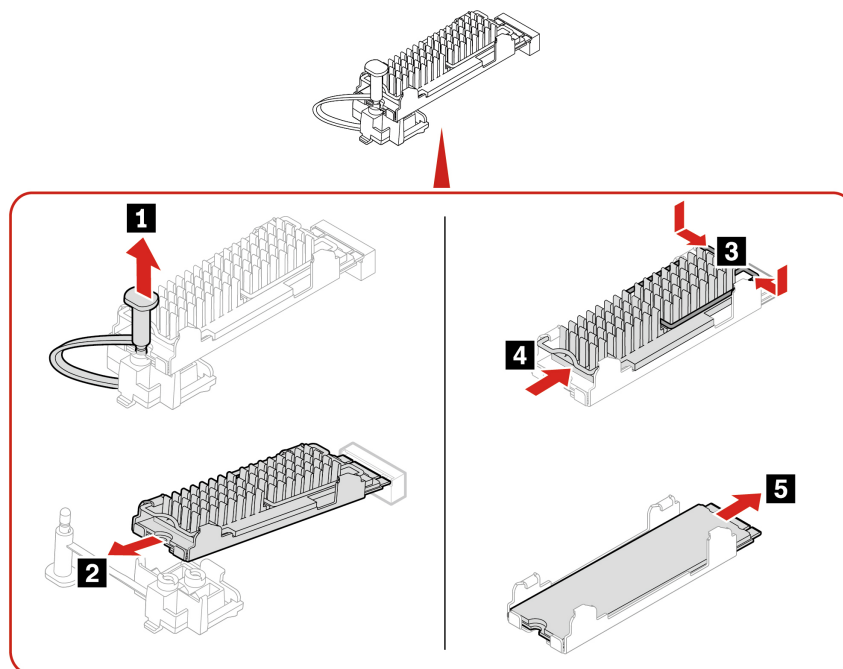
Retirez le disque SSD M.2 et le dissipateur thermique (le cas échéant), selon le modèle de l'ordinateur.

- Pour les ordinateurs sans dissipateur thermique pour le disque SSD M.2, procédez comme suit :

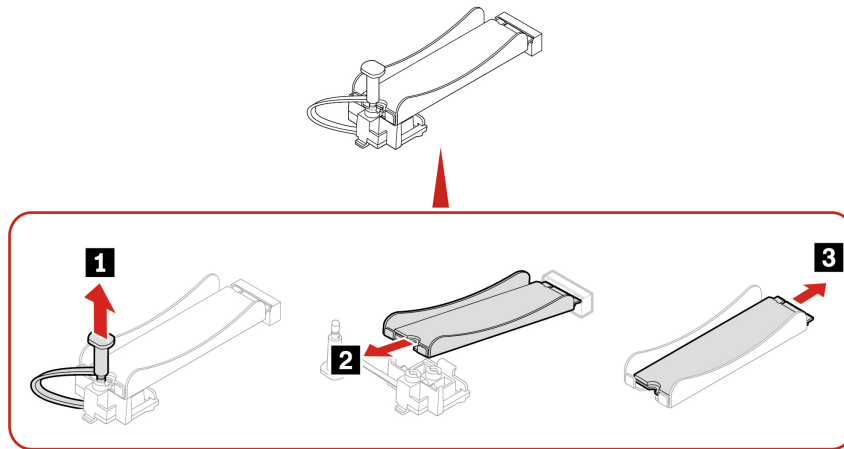


- Pour les ordinateurs équipés d'un dissipateur thermique pour le disque SSD M.2, procédez comme suit en fonction du modèle de l'ordinateur :

- Type 1



- Type 2



**Remarque :** Retirer le film qui recouvre le tampon thermique (le cas échéant) lors de l'installation du disque SSD M. 2 et du dissipateur thermique.

## Support du disque SSD M.2

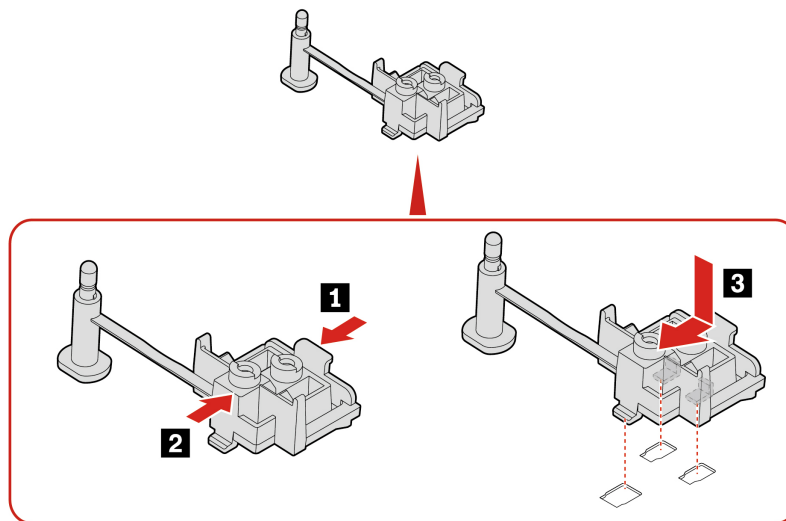
### Condition préalable

Avant de commencer, lisez les *Consignes générales de sécurité et de conformité* et imprimez les instructions suivantes.

Pour faciliter l'accès, retirez, le cas échéant, les pièces suivantes dans l'ordre :

- « Carter de l'ordinateur » à la page 30
- « Dissipateur thermique et disque SSD M.2 » à la page 38

### Procédure de remplacement



## Câble du connecteur PCI-Express

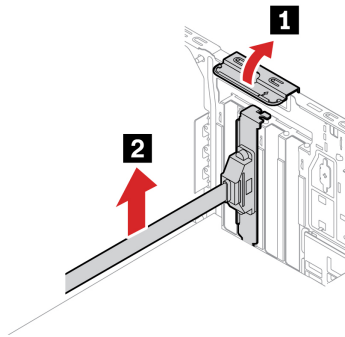
### Condition préalable

Avant de commencer, lisez les *Consignes générales de sécurité et de conformité* et imprimez les instructions suivantes.

Pour accéder, procédez comme suit :

1. Retirez le « Carter de l'ordinateur » à la page 30.
2. Débranchez le câble de connecteur PCI-Express de la carte mère.

### Étapes du retrait



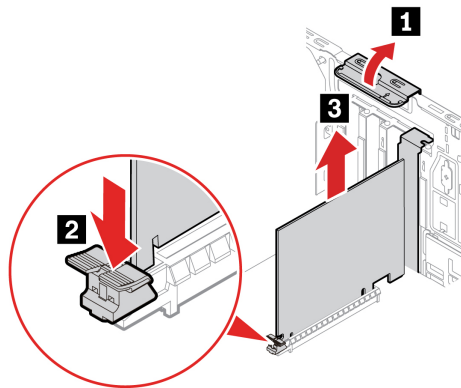
## Carte PCI Express

### Condition préalable

Avant de commencer, lisez les *Consignes générales de sécurité et de conformité* et imprimez les instructions suivantes.

Pour y accéder, retirez le « Carter de l'ordinateur » à la page 30.

### Étapes du retrait



### Remarques :

- Ne tentez pas d'installer de cartes PCI-Express autres que des cartes graphiques dans le logement PCI-Express à côté du microprocesseur.

- Avant d'installer une nouvelle carte PCI-Express, retirez tous les câbles du connecteur PCI Express qui empêchent l'installation. Voir « Câble du connecteur PCI-Express » à la page 41.

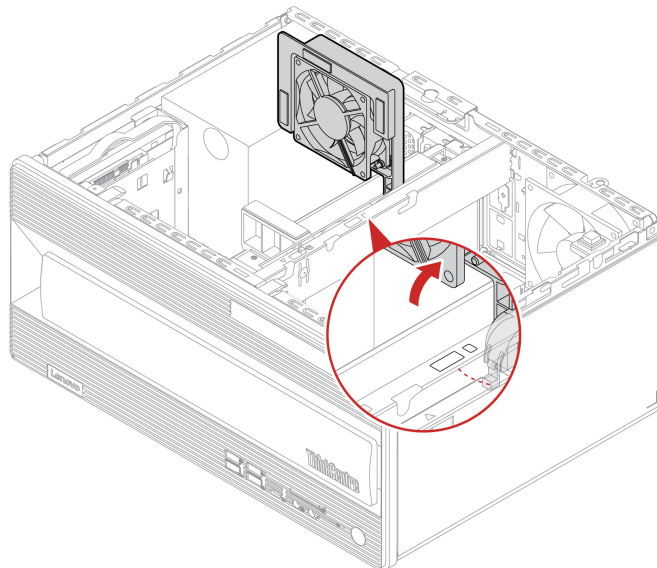
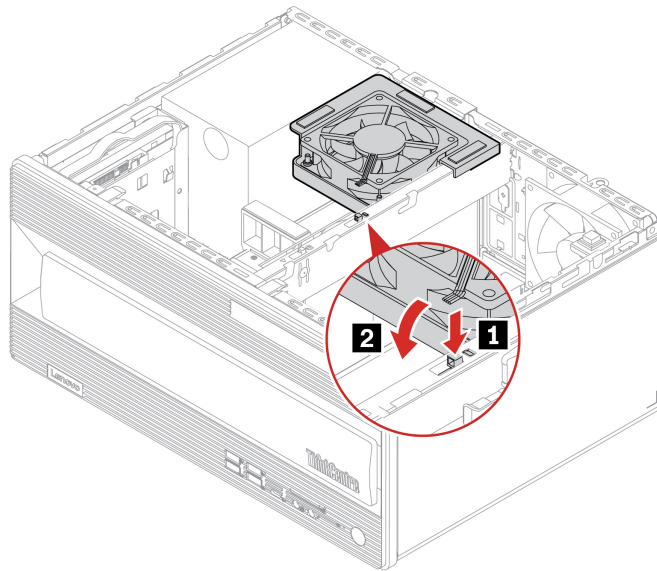
## Ventilateur de carte graphique

### Condition préalable

Avant de commencer, lisez les *Consignes générales de sécurité et de conformité* et imprimez les instructions suivantes.

Pour y accéder, retirez le « Carter de l'ordinateur » à la page 30.

### Procédure de remplacement



# Carte graphique et support

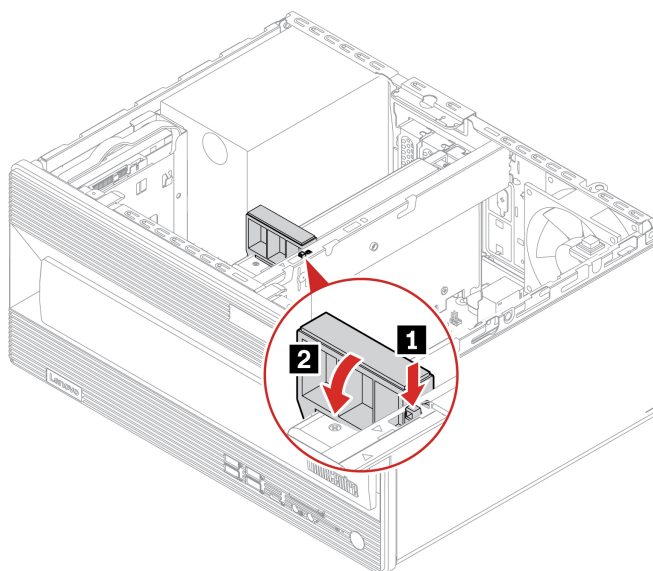
## Condition préalable

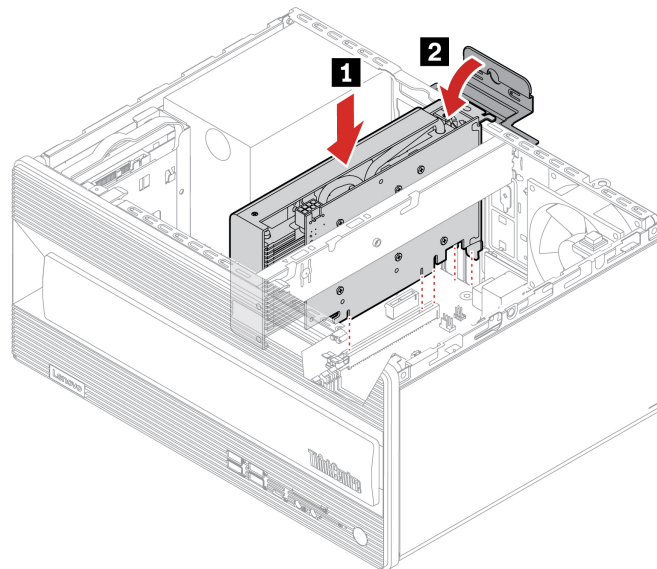
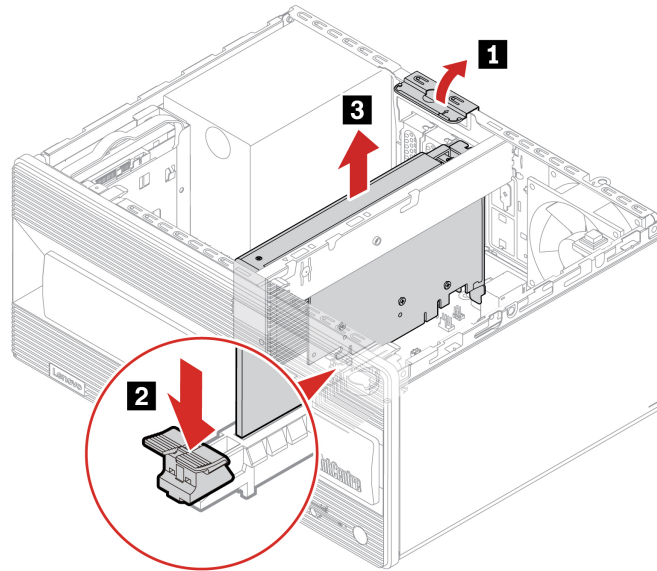
Avant de commencer, lisez les *Consignes générales de sécurité et de conformité* et imprimez les instructions suivantes.

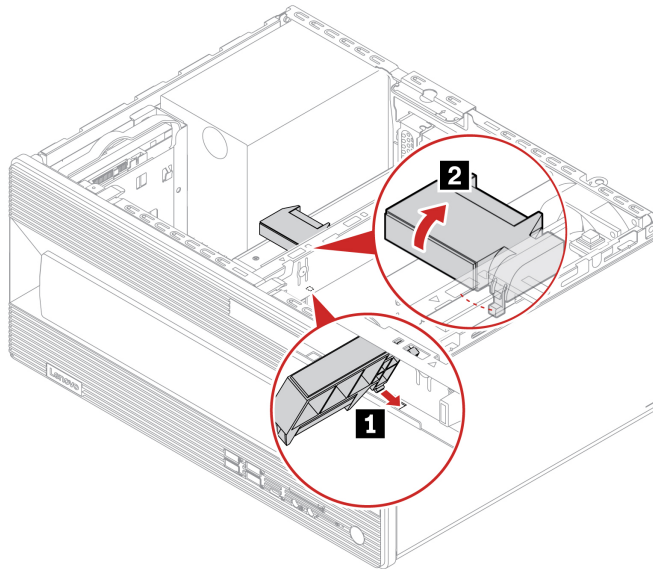
Pour accéder, procédez comme suit :

1. Retirez, le cas échéant, les pièces suivantes dans l'ordre :
  - « Carter de l'ordinateur » à la page 30
  - « Boîtier du disque optique » à la page 33
  - « Ventilateur de carte graphique » à la page 42
2. Débranchez le cordon d'alimentation (le cas échéant) de la carte graphique.

## Procédure de remplacement





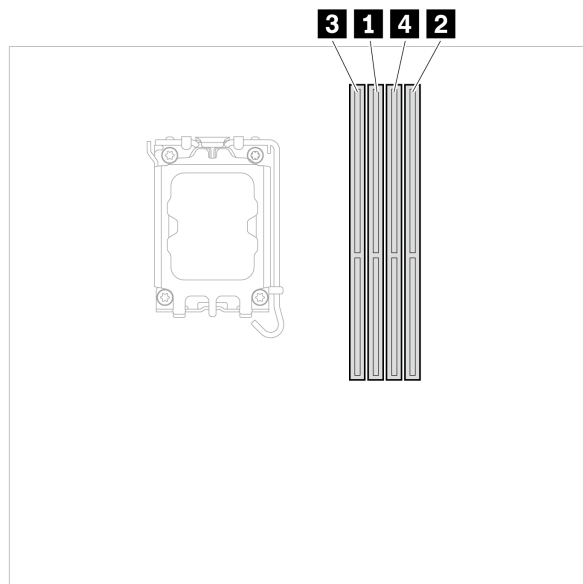


## Module de mémoire

### Condition préalable

Avant de commencer, lisez les *Consignes générales de sécurité et de conformité* et imprimez les instructions suivantes.

Assurez-vous de bien respecter l'ordre indiqué dans l'illustration suivante pour l'installation des modules de mémoire.

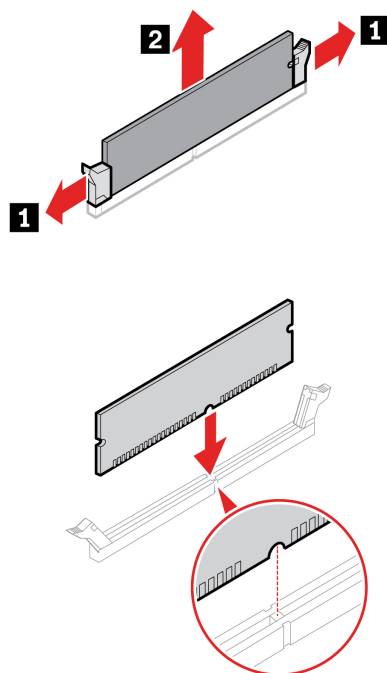


Pour faciliter l'accès, retirez, le cas échéant, les pièces suivantes dans l'ordre :

- « Carter de l'ordinateur » à la page 30
- « Unité de disque optique » à la page 31

- « Panneau frontal » à la page 32
- « Boîtier du disque optique » à la page 33

### Procédure de remplacement



**Remarque :** Pendant l'installation, veillez à aligner le module de mémoire à l'emplacement et appuyez sur les deux extrémités jusqu'à ce que les loquets s'enclenchent entièrement, en émettant un clic.

## Batterie à pile cellulaire

### Condition préalable

Avant de commencer, lisez les *Consignes générales de sécurité et de conformité* et imprimez les instructions suivantes.

L'ordinateur comporte une mémoire spéciale qui conserve la date, l'heure et les paramètres des fonctions intégrées, par exemple, les affectations des connecteurs parallèles (configurations). Une batterie à pile cellulaire conserve ces informations actives lorsque vous mettez l'ordinateur hors tension.

La batterie à pile cellulaire ne nécessite normalement aucun chargement ou aucune maintenance tout au long de sa durée de vie ; toutefois, aucune batterie à pile cellulaire n'est éternelle. En cas de défaillance de la batterie à pile cellulaire, les informations de date et d'heure sont perdues. L'ordinateur affiche alors un message d'erreur.

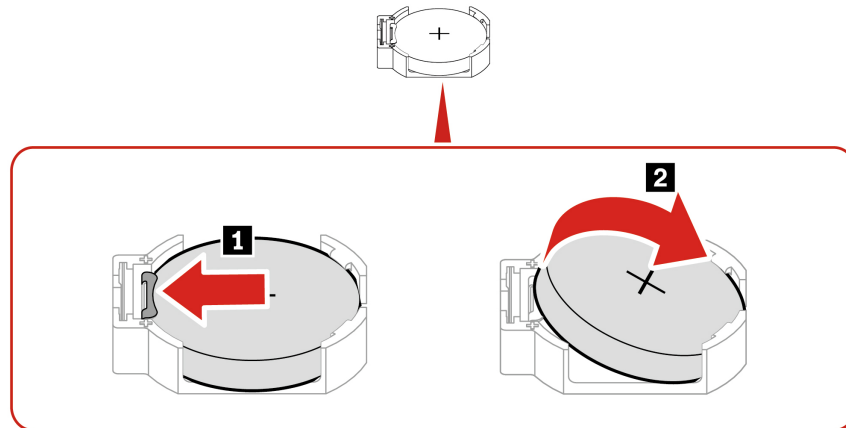
Pour éliminer la batterie à pile cellulaire, reportez-vous aux « Consignes relatives à la pile cellulaire au lithium » dans les *Consignes de sécurité et déclaration de garantie*.

Pour faciliter l'accès, retirez, le cas échéant, les pièces suivantes dans l'ordre :

- « Carter de l'ordinateur » à la page 30
- « Unité de disque optique » à la page 31
- « Panneau frontal » à la page 32

- « Boîtier du disque optique » à la page 33

### Étapes du retrait



**Remarque :** Après avoir installé une nouvelle batterie à pile cellulaire, réinitialisez la date et l'heure du système dans le menu UEFI BIOS.

## Bloc d'alimentation électrique

### Condition préalable

Avant de commencer, lisez les *Consignes générales de sécurité et de conformité* et imprimez les instructions suivantes.

Bien qu'il n'y ait plus de pièce en mouvement dans votre ordinateur une fois le cordon d'alimentation débranché, les avertissements suivants sont requis pour votre sécurité.



N'approchez pas vos doigts ou toute autre partie du corps des composants amovibles dangereux. Si vous subissez une blessure, consultez immédiatement un médecin. Ne retirez jamais le cache d'un bloc d'alimentation ou d'un autre composant portant l'étiquette suivante.



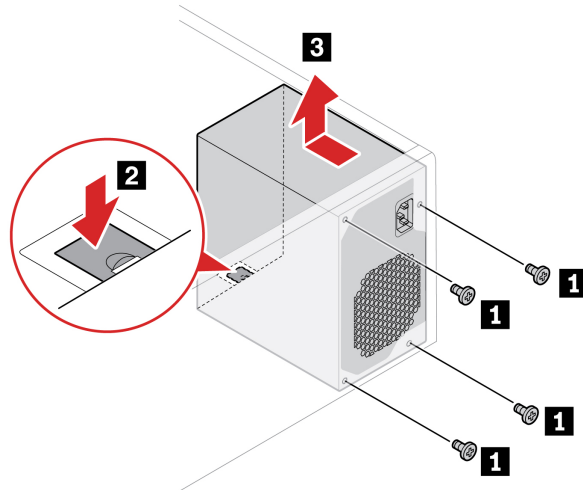
Les composants portant cette étiquette contiennent une tension, un courant électrique et des niveaux d'énergie dangereux. Aucune pièce ne peut être remplacée à l'intérieur de ces composants. Si vous pensez qu'un de ces composants présente un incident, contactez un technicien de maintenance.

Pour accéder, procédez comme suit :

1. Retirez, le cas échéant, les pièces suivantes dans l'ordre :
  - « Carter de l'ordinateur » à la page 30
  - « Unité de disque optique » à la page 31
  - « Panneau frontal » à la page 32

- « Une unité de disque dur principale de 3,5 pouces » à la page 35
  - « Boîtier d'unités de disque dur principal 3,5 pouces » à la page 37
2. Débranchez les câbles du bloc d'alimentation de la carte mère.

### Étapes du retrait



---

## Chapitre 8. Aide et assistance

---

### Ressources d'aide

Utilisez les ressources d'aide suivantes pour en savoir plus sur l'ordinateur et résoudre les problèmes.

Ressources	Comment accéder ?
Résolution des incidents et foire aux questions	<ul style="list-style-type: none"><li>• <a href="https://www.lenovo.com/tips">https://www.lenovo.com/tips</a></li><li>• <a href="https://forums.lenovo.com">https://forums.lenovo.com</a></li></ul>
Informations d'accessibilité	<a href="https://www.lenovo.com/accessibility">https://www.lenovo.com/accessibility</a>
Réinitialisation ou restauration de Windows	<ul style="list-style-type: none"><li>• Utilisez les options de récupération Lenovo.<ol style="list-style-type: none"><li>1. Rendez-vous sur <a href="https://support.lenovo.com/HowToCreateLenovoRecovery">https://support.lenovo.com/HowToCreateLenovoRecovery</a>.</li><li>2. Suivez les instructions affichées.</li></ol></li><li>• Utilisez les options de récupération Windows.<ol style="list-style-type: none"><li>1. Accédez au site <a href="https://pcsupport.lenovo.com">https://pcsupport.lenovo.com</a>.</li><li>2. Détectez votre ordinateur ou sélectionnez manuellement son modèle.</li><li>3. Accédez au menu de résolution des incidents pour diagnostiquer le système d'exploitation pour connaître les instructions de récupération.</li></ol></li></ul>
Utilisez l'application Vantage pour :	
<ul style="list-style-type: none"><li>• Configurez les paramètres du périphérique.</li><li>• Téléchargez et installez l'interface UEFI BIOS, les mises à jour des pilotes et du microprogramme.</li><li>• Protégez votre ordinateur contre les menaces extérieures.</li><li>• Diagnostiquez les incidents matériels.</li><li>• Vérifiez l'état de la garantie de l'ordinateur.</li><li>• Accéder au <i>guide d'utilisation</i> et aux articles utiles.</li></ul>	Saisissez Vantage dans le champ de recherche Windows.
<b>Remarque</b> : Les fonctions disponibles varient selon le modèle de l'ordinateur.	
Documentation sur le produit :	
<ul style="list-style-type: none"><li>• <i>Consignes de sécurité et déclaration de garantie</i></li><li>• <i>Consignes générales de sécurité et de conformité</i></li><li>• <i>Guide de configuration</i></li><li>• <i>Ce Guide d'utilisation</i></li><li>• <i>Notice relative à la réglementation</i></li></ul>	Accédez au site <a href="https://pcsupport.lenovo.com">https://pcsupport.lenovo.com</a> . Suivez ensuite les instructions à l'écran pour filtrer la documentation souhaitée.

Ressources	Comment accéder ?
<p>Le site Web du support Lenovo contient les informations du support les plus récentes sur les sujets suivants :</p> <ul style="list-style-type: none"> <li>• Pilotes et logiciels</li> <li>• Solutions de diagnostic</li> <li>• Garantie de produit et service</li> <li>• Détail du produit et des pièces</li> <li>• Base de connaissances et foire aux questions</li> </ul>	<p><a href="https://pcsupport.lenovo.com">https://pcsupport.lenovo.com</a></p>
<p>Informations d'aide de Windows</p>	<ul style="list-style-type: none"> <li>• Saisissez Obtenir de l'aide ou Conseils dans le champ de recherche Windows, puis appuyez sur Entrée.</li> <li>• Utilisez la recherche Windows ou l'assistant personnel Cortana®.</li> <li>• Site Web de support Microsoft : <a href="https://support.microsoft.com">https://support.microsoft.com</a></li> </ul>

## Appeler Lenovo

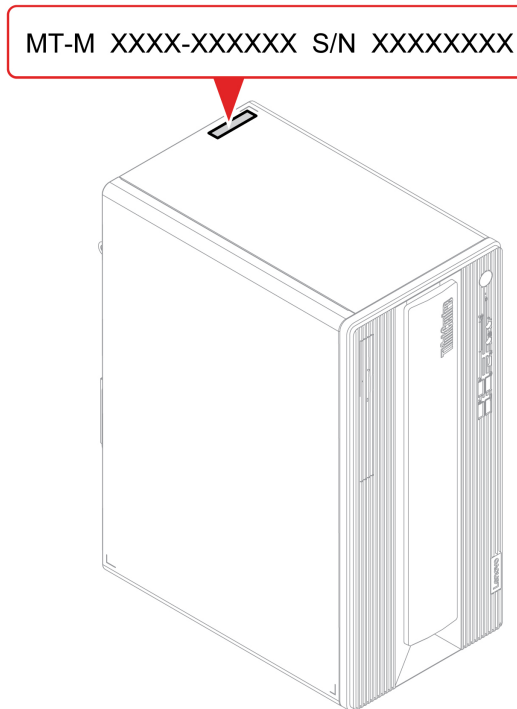
Si vous avez essayé de résoudre le problème vous-même et avez toujours besoin d'aide, appelez le Centre d'assistance client Lenovo.

## Avant de prendre contact avec Lenovo

Préparez les éléments suivants avant de contacter Lenovo :

1. Enregistrez les symptômes et les caractéristiques de l'incident :
  - Quelle est la nature de l'incident ? Est-il continu ou ponctuel ?
  - Tout message d'erreur ou code d'erreur ?
  - Quel système d'exploitation utilisez-vous ? Quelle version ?
  - Quelles applications étaient en cours de fonctionnement au moment de l'incident ?
  - Pouvez-vous reproduire l'incident ? Si oui, comment ?
2. Enregistrez les informations système :
  - Nom du produit
  - Type de machine et numéro de série

L'image suivante montre l'emplacement de l'étiquette indiquant le type de machine et le numéro de série de votre ordinateur.



## Centre de support client Lenovo

Pendant la période de garantie, vous pouvez appeler le Centre d'assistance client Lenovo pour obtenir de l'aide.

### Numéros de téléphone

Pour obtenir une liste des numéros de téléphone du support Lenovo pour votre pays ou votre région, visitez le site suivant :

<https://pcsupport.lenovo.com/supportphonest>

**Remarque** : les numéros de téléphone font l'objet de modification sans préavis. Si le numéro relatif à votre pays ou votre région n'est pas indiqué, prenez contact avec votre revendeur ou partenaire commercial Lenovo.

### Ces services sont disponibles pendant la période de garantie

- Identification des incidents - Un personnel qualifié est à votre service pour vous aider à déterminer s'il s'agit d'un incident matériel et à choisir l'action nécessaire pour y remédier.
- Réparation matérielle - S'il s'avère que l'incident provient d'un matériel Lenovo sous garantie, un personnel de maintenance qualifié est disponible pour assurer le niveau de service adéquat.
- Gestion de modifications techniques - Occasionnellement, il peut arriver que des modifications postérieures à la vente d'un produit soient nécessaires. Lenovo ou votre revendeur, s'il est agréé par Lenovo, effectuera les modifications techniques (EC) applicables à votre matériel.

### Services non couverts

- Remplacement ou utilisation de pièces non fabriquées pour ou par Lenovo, ou pièces non garanties par Lenovo

- L'identification des problèmes d'origine logicielle
- Configuration de l'UEFI BIOS dans le cadre d'une installation ou d'une mise à jour
- Changements, modifications ou mises à niveau des pilotes de périphérique
- Installation et maintenance de systèmes d'exploitation réseau (NOS)
- Installation et maintenance des programmes

Pour plus d'informations sur les dispositions relatives à la Garantie Lenovo applicable à votre matériel Lenovo, consultez les *Consignes de sécurité et déclaration de garantie* fournies avec votre ordinateur.

---

## **Acheter des services supplémentaires**

Pendant et après la période de garantie, vous pouvez acquérir des services supplémentaires auprès de Lenovo à l'adresse :

<https://pcsupport.lenovo.com/warrantyupgrade>

Les noms et la disponibilité des services varient selon les pays.

---

## Annexe A. Informations relatives à la conformité

Pour plus d'informations sur la conformité, reportez-vous à la *Notice relative à la réglementation* à l'adresse <https://pcsupport.lenovo.com> et aux *Consignes générales de sécurité et de conformité* à l'adresse [https://pcsupport.lenovo.com/docs/generic\\_notices](https://pcsupport.lenovo.com/docs/generic_notices).

---

### Informations sur la certification

**Nom du produit** : ThinkCentre neo 70t Gen 3

**Types de machine** : 11YR, 11YS, 11YT et 11TU

Des informations supplémentaires de conformité relatives à votre produit sont disponibles à l'adresse suivante <https://www.lenovo.com/compliance>.

---

### Environnement d'exploitation

#### Altitude maximale sans pressurisation

- En fonctionnement : 0 à 3 048 m
- Stockage : 0 à 12 192 m

#### Température

- En fonctionnement : 5 °C à 35 °C
- Stockage :
  - Pour les ordinateurs de bureau classiques : -40 °C à 60 °C
  - Pour les ordinateurs de bureau tout-en-un : -20 °C à 60 °C

#### Humidité relative

- En fonctionnement : 20 % à 80 % (sans condensation)
- Stockage : 10 % à 90 % (sans condensation)



---

## Annexe B. Avis et marques

### Notices

Ce document peut contenir des informations ou des références concernant certains produits, logiciels ou services Lenovo non annoncés dans ce pays. Pour plus de détails, référez-vous aux documents d'annonce disponibles dans votre pays, ou adressez-vous à votre partenaire commercial Lenovo. Toute référence à un produit, logiciel ou service Lenovo n'implique pas que seul ce produit, logiciel ou service puisse être utilisé. Tout autre élément fonctionnellement équivalent peut être utilisé, s'il n'enfreint aucun droit de Lenovo. Il est de la responsabilité de l'utilisateur d'évaluer et de vérifier lui-même les installations et applications réalisées avec des produits, logiciels ou services non expressément référencés par Lenovo.

Lenovo peut détenir des brevets ou des demandes de brevets en attente concernant les produits mentionnés dans ce document. La remise de ce document ne vous donne aucun droit de licence sur ces brevets ou demandes de brevet. Si vous désirez recevoir des informations concernant l'acquisition de licences, veuillez en faire la demande par écrit à l'adresse suivante :

*Lenovo (United States), Inc.  
8001 Development Drive  
Morrisville, NC 27560  
U.S.A.  
Attention: Lenovo Director of Licensing*

LE PRESENT DOCUMENT EST LIVRE « EN L'ETAT ». LENOVO DECLINE TOUTE RESPONSABILITE, EXPLICITE OU IMPLICITE, RELATIVE AUX INFORMATIONS QUI Y SONT CONTENUES, Y COMPRIS EN CE QUI CONCERNE LES GARANTIES DE NON-CONTREFAÇON, DE VALEUR MARCHANDE OU D'ADAPTATION A VOS BESOINS. Certaines juridictions n'autorisent pas l'exclusion des garanties implicites, auquel cas l'exclusion ci-dessus ne vous sera pas applicable.

Il est mis à jour périodiquement. Chaque nouvelle édition inclut les mises à jour. Pour fournir un meilleur service, Lenovo se réserve le droit d'améliorer et/ou de modifier les produits et logiciels décrits dans les manuels fournis avec votre ordinateur et le contenu du manuel, à tout moment et sans préavis.

L'interface et la fonction du logiciel, ainsi que la configuration matérielle décrite dans les manuels fournis avec votre ordinateur, peuvent ne pas correspondre exactement à la configuration réelle de l'ordinateur que vous achetez. Pour la configuration du produit, reportez-vous au contrat associé (le cas échéant) ou à la liste de présentation du produit, ou consultez le distributeur pour la vente de produits. Lenovo pourra utiliser ou diffuser, de toute manière qu'elle jugera appropriée et sans aucune obligation de sa part, tout ou partie des informations qui lui seront fournies.

Les produits décrits dans ce document ne sont pas conçus pour être implantés ou utilisés dans un environnement où un dysfonctionnement pourrait entraîner des dommages corporels ou le décès de personnes. Les informations contenues dans ce document n'affectent ni ne modifient les garanties ou les spécifications des produits Lenovo. Rien dans ce document ne doit être considéré comme une licence ou une garantie explicite ou implicite en matière de droits de propriété intellectuelle de Lenovo ou de tiers. Toutes les informations contenues dans ce document ont été obtenues dans des environnements spécifiques et sont présentées en tant qu'illustration. Les résultats peuvent varier selon l'environnement d'exploitation utilisé.

Lenovo pourra utiliser ou diffuser, de toute manière qu'elle jugera appropriée et sans aucune obligation de sa part, tout ou partie des informations qui lui seront fournies.

Les références à des sites Web non Lenovo sont fournies à titre d'information uniquement et n'impliquent en aucun cas une adhésion aux données qu'ils contiennent. Les éléments figurant sur ces sites Web ne font pas partie des éléments de ce produit Lenovo et l'utilisation de ces sites relève de votre seule responsabilité.

Les données de performance indiquées dans ce document ont été déterminées dans un environnement contrôlé. Par conséquent, les résultats peuvent varier de manière significative selon l'environnement d'exploitation utilisé. Certaines mesures évaluées sur des systèmes en cours de développement ne sont pas garanties sur tous les systèmes disponibles. En outre, elles peuvent résulter d'extrapolations. Les résultats peuvent donc varier. Il incombe aux utilisateurs de ce document de vérifier si ces données sont applicables à leur environnement d'exploitation.

Ce document est protégé par des droits d'auteur de Lenovo et ne fait l'objet d'aucune licence open source ni d'aucun accord Linux qui pourrait être associé au logiciel livré avec ce produit. Lenovo peut mettre à jour ce document à tout moment et sans préavis.

Pour obtenir les dernières informations ou pour tout commentaire ou question, contactez ou visitez le site Web de Lenovo :

<https://pcsupport.lenovo.com>

## **Marques**

LENOVO, le logo LENOVO, THINKCENTRE et le logo THINKCENTRE sont des marques de Lenovo. Intel et Thunderbolt sont des marques d'Intel Corporation ou de ses filiales aux Etats-Unis et/ou dans d'autres pays. Microsoft, Windows et Cortana sont des marques du groupe Microsoft. DisplayPort est une marque du groupe Video Electronics Standards Association. Les termes HDMI et HDMI High-Definition Multimedia Interface sont des marques déposées de HDMI Licensing LLC aux Etats-Unis et dans d'autres pays. Wi-Fi et Miracast sont des marques déposées de Wi-Fi Alliance. USB-C est une marque déposée d'USB Implementers Forum. Toutes les autres marques sont la propriété de leurs propriétaires respectifs.



**Lenovo**